

CATALOGO TECNICO

Technical Catalogue

BLU LINE



PLASTICA ALFA S.r.l



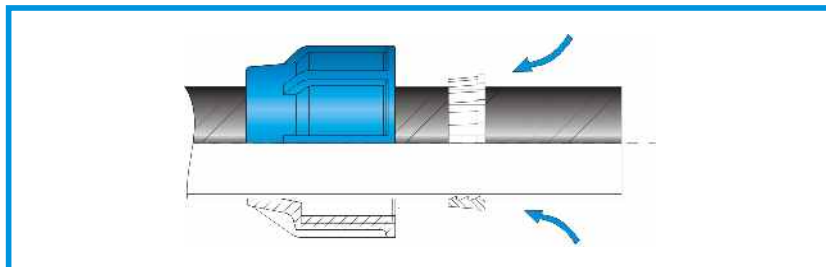
Azienda Certificata secondo le Norme
UNI EN ISO 9001:2000 Certificato n° 303
UNI EN ISO 14001:1996 Certificato n° 092

Informazioni Tecniche - Technical Information

MATERIALI	RACCORDI A COMPRESSIONE BLU LINE BLU LINE COMPRESSION FITTINGS
MATERIALS	<p>Corpo: polipropilene nero (PP) Ghiera: polipropilene blu (PP) Guarnizione: gomma nitrilica 70 Shore (NBR) Anello di graffaggio: resina acetlica (POM) Anello di spinta: polipropilene nero Anello di rinforzo: acciaio inox "AISI 430"</p>
PRESSIONE DI ESERCIZIO AMMISSIBILE (PFA)	<p>Body: black polypropylene (PP) Nut: blue polypropylene (PP) O-ring: nitrile rubber 70 Shore (NBR) Clinching ring: acetal resin (POM) Thrust ring: black PP Reinforcing ring: stainless steel "AISI 430"</p> <p>16 da Ø 16 mm a Ø 63 mm (Coeff. sicurezza 3) 10 da Ø 75 mm a Ø 110 mm (Coeff. sicurezza 3)</p> <p>(Massima pressione d'esercizio alla temperatura di 20° C.)</p>
ALLOWABLE OPERATING PRESSURE (PFA)	<p>16 from Ø 16 mm to Ø 63 mm (Safety Factor 3) 10 from Ø 75 mm to Ø 110 mm (Safety Factor 3)</p> <p>(Maximum working pressure at the temperature of 20° C.)</p>
PRESCRIZIONI SANITARIE	<p>Pezzi speciali idonei al convogliamento di acqua potabile, vino, bevande e fluidi alimentari secondo le leggi e le prescrizioni valide in Italia ed in altri paesi. Conformi a quanto richiesto dalla Circolare n. 102 del 2/12/1978 del Ministero della Sanità.</p>
SANITARY REGULATIONS	<p>Special pieces suitable for the conveyance of drinking water, wine, drinks and alimentary fluids according to the applicable regulations in Italy and other countries. In conformity with the Health Department Circular n. 102 of 2/12/1978</p>
DIMENSIONI E CARATTERISTICHE	<p>I raccordi a compressione BLU LINE sono conformi alle norme UNI 9561-9562, UNI EN 712-713-715, UNI ISO 7/1 e ISO 14236. UNI 2233</p>
DIMENSIONS AND CHARACTERISTICS	<p>The BLU LINE compression fittings are in conformity with the standard UNI 9561-9562, UNI EN 712-713-715, UNI ISO 7/1 and ISO 14236. UNI 2233</p>

Schema di Montaggio

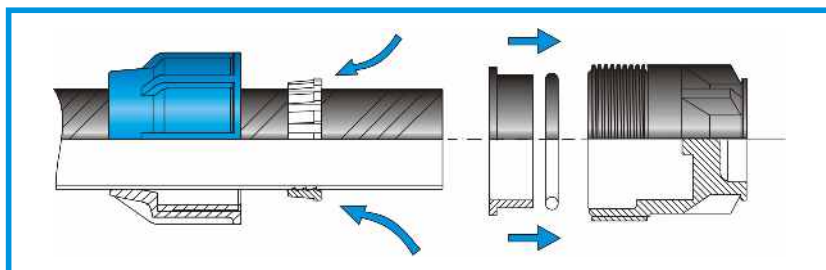
Assembly Instructions



1

Tagliare il tubo ortogonalmente all'asse e smussarlo all'estremità per facilitarne l'inserimento. Inserire la ghiera e l'anello di graffaggio.

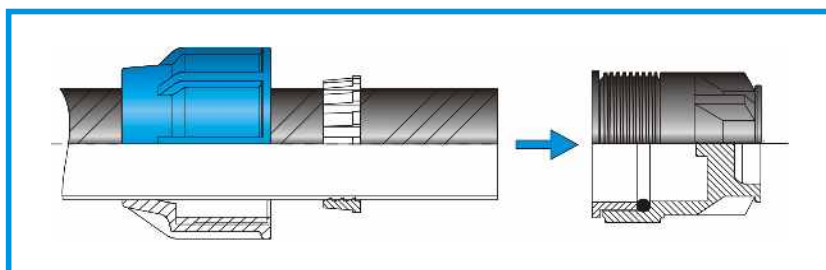
Cut the pipe squarely and chamfer the ends to make the installation easier. Insert the nut and the clinching ring.



2

Assicurarsi che la guarnizione e l'anello di spinta siano inseriti nel corpo del raccordo.

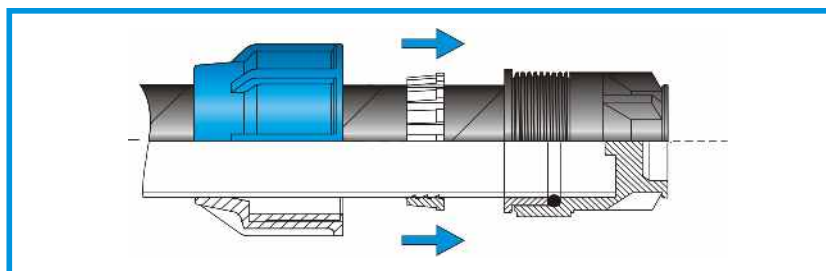
Place the o' ring and the thrust ring on the body of the fitting.



3

Inserire il tubo nel corpo del raccordo fino alla battuta.

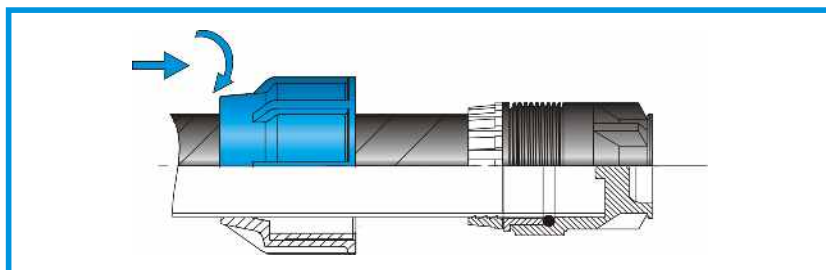
Insert the PE pipe into the body of the Fitting and push it to the beat.



4

Spostare l'anello di graffaggio lungo l'asse ed accostarlo all'anello di spinta.

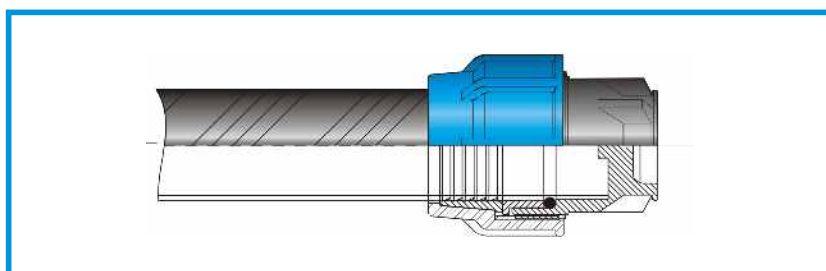
Move the clinching ring and push it against the thrust ring



5

Avvitare la ghiera manualmente quindi utilizzare una chiave di serraggio per completare l'operazione.

Tighten the nut manually first, then use a strap or chain wrench to complete the operation.



6

Per un corretto funzionamento si consiglia l'utilizzo di tubi conformi alle norme internazionali.

For the proper functioning, pipes in accordance with the international standards are recommended.

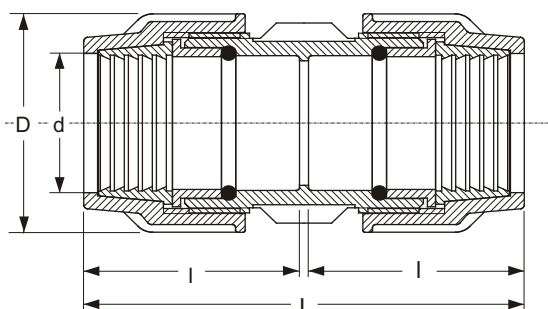
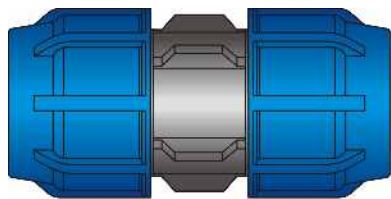
Manicotto

13910

Coupling

Manchon

Manguito



dxd	D	L	l
16x16	40	87	42
20x20	44	109	53
25x25	52	121	59
32x32	63	137	67
40x40	76	167	82
50x50	91	184	90
63x63	107	214	105
75x75	125	243	119
90x90	150	307	151
110x110	176	349	171

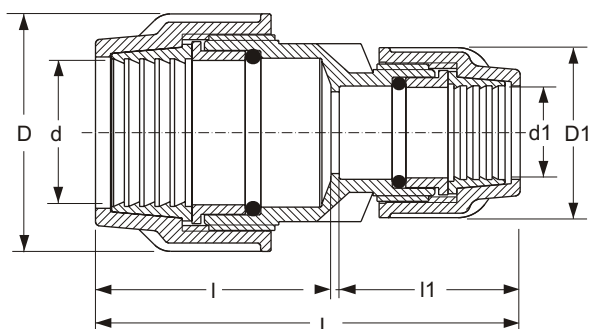
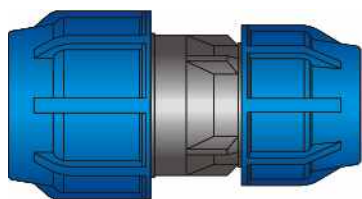
Manicotto Ridotto

13920

Reducing Coupling

Manchon Reduit

Manguito Reducido



dxd1	D	D1	L	l	l1
20x16	44	40	98	53	42
25x20	52	44	115	59	53
32x20	63	44	124	67	53
32x25	63	52	129	67	59
40x32	76	63	153	82	67
50x40	91	76	175	89	82
63x32	107	63	176	105	67
63x40	107	76	191	105	82
63x50	107	91	199	105	90
75x40	125	76	205	119	82
75x50	125	91	213	119	90
75x63	125	107	229	119	105
90x63	150	107	262	151	105
90x75	150	125	276	151	119
110x75	176	125	297	171	119
110x90	176	150	329	171	151

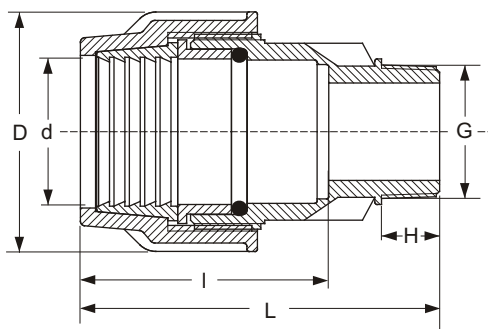
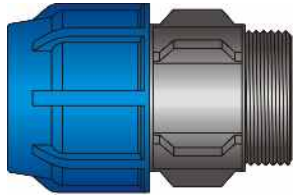
Raccordo Maschio

15910

Male Adaptor

Raccord Male

Empalme Macho



dxG	D	L	I	H
16x1/2	40	75	42	18
16x3/4	40	75	42	18
20x1/2	44	88	53	18
20x3/4	44	88	53	18
25x1/2	52	94	59	18
25x3/4	52	95	59	18
25x1	52	97	59	20
32x3/4	63	102	67	18
32x1	63	106	67	20
32x1"1/4	63	108	67	22
40x1	76	127	82	22
40x1"1/4	76	129	82	24
40x1"1/2	76	129	82	24
50x1"1/2	91	140	90	24
50x2	91	141	90	26
63x1"1/2	107	154	105	24
63x2	107	160	105	26
63x2"1/2	107	160	105	26
75x2	125	179	119	26
75x2"1/2	125	178	119	26
75x3	125	180	119	28
90x2	150	213	151	28
90x2"1/2	150	213	151	28
90x3	150	213	151	28
90x4	150	224	151	35
110x3	176	237	158	28
110x4	176	244	171	35

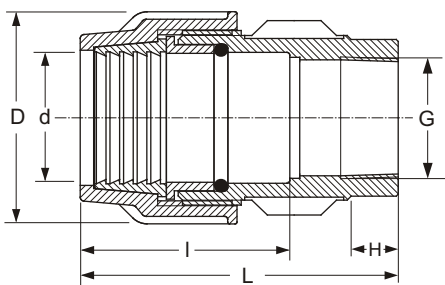
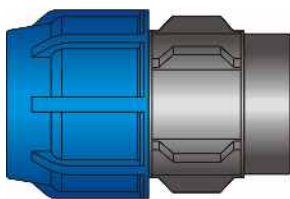
Raccordo Femmina

15920

Female Adaptor

Raccord Femelle

Empalme Hembra



dxG	D	L	I	H
16x1/2	40	83	42	18
16x3/4	40	83	42	18
20x1/2	44	89	53	18
20x3/4	44	90	53	18
25x3/4	52	95	59	18
25x1	52	99	59	20
32x3/4	63	104	67	18
32x1	63	106	67	20
32x1"1/4	63	108	67	22
40x1	76	123	82	20
40x1"1/4	76	128	82	22
40x1"1/2	76	128	82	27
50x1"1/2	91	139	90	27
50x2	91	145	90	29
63x2	107	160	105	29
75x2	125	174	119	29
75x2"1/2	125	179	119	30
90x3	150	217	151	33
110x4	176	249	171	35

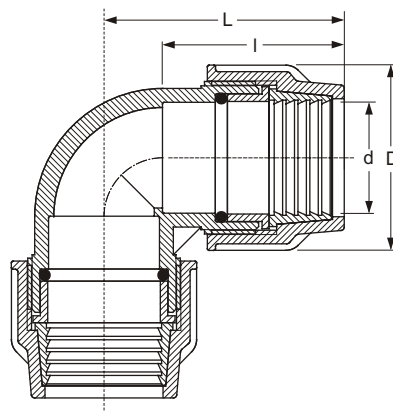
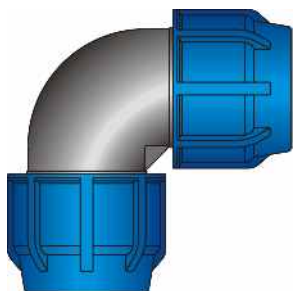
Gomito a 90°

16950

90° Elbow

Coude 90°

Codo 90°



d	D	L	I
16	40	52	42
20	44	65	53
25	52	73	59
32	63	84	67
40	76	103	82
50	91	117	90
63	107	138	105
75	125	159	119
90	150	201	151
110	176	230	171

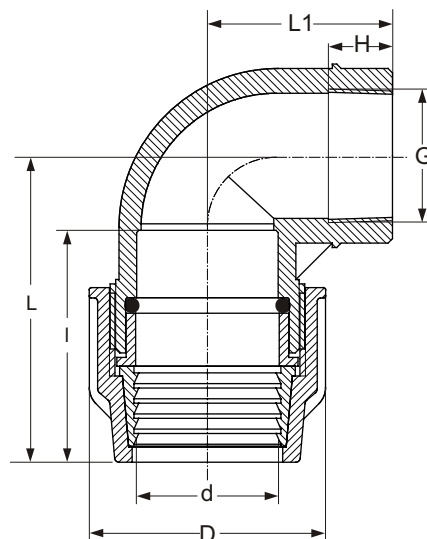
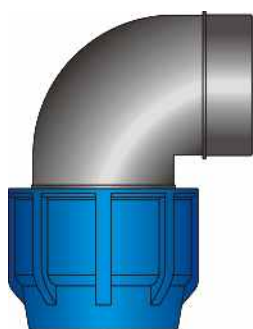
Gomito a 90° Filettato Femmina

16935

90° female threaded elbow

Coude 90° taraudé

Codo 90° roscado hembra



dxG	D	L	I	L1	H
16x1/2	40	52	42	42	18
16x3/4	40	52	42	42	18
20x1/2	44	65	53	42	18
20x3/4	44	65	53	42	18
25x3/4	52	73	59	47	18
25x1	52	73	59	50	20
32x3/4	63	84	67	51	18
32x1	63	84	67	53	20
40x1"1/4	76	103	82	61	22
50x1"1/2	91	117	90	71	27
63x2	107	138	105	85	29
75x2	125	159	119	96	29
75x2"1/2	125	159	119	97	30
90x2"1/2	150	201	151	108	30
90x3	150	201	151	111	33
110x3	176	230	171	124	33
110x4	176	230	171	129	35

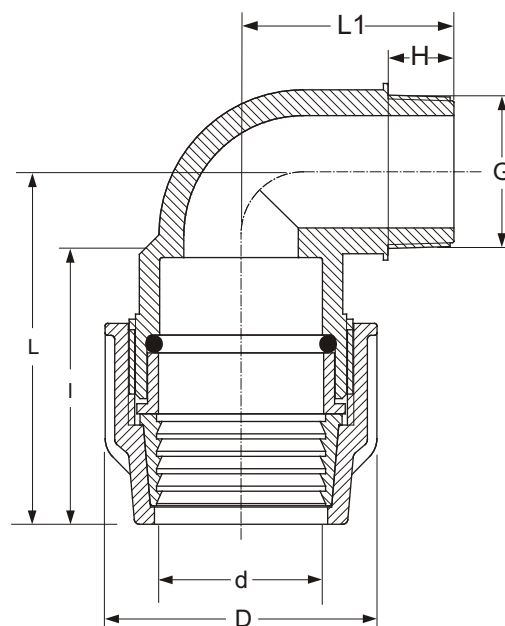
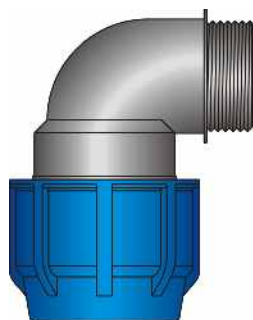
Gomito a 90° Filettato Maschio

16925

90° male threaded elbow

Coude 90° fileté

Codo 90° roscado macho



dxG	D	L	I	L1	H
16x3/8	40	52	42	40	18
16x1/2	40	52	42	40	18
16x3/4	40	52	42	40	18
20x1/2	44	65	53	45	18
20x3/4	44	65	53	45	18
25x1/2	52	73	59	49	18
25x3/4	52	73	59	49	18
25x1	52	73	59	51	22
32x3/4	63	84	67	53	18
32x1	63	84	67	56	22
32x1"1/4	63	84	67	63	24
40x1	76	103	82	61	22
40x1"1/4	76	103	82	64	24
40x1"1/2	76	103	82	66	26
40x2	76	103	82	68	28
50x1"1/4	91	117	90	71	24
50x1"1/2	91	117	90	73	26
50x2	91	117	90	75	28
63x1"1/2	107	138	105	84	26
63x2	107	138	105	86	28
63x2"1/2	107	138	105	86	28
75x2	125	159	119	96	28
75x2"1/2	125	159	119	96	30
75x3	125	159	119	98	30
90x3	150	201	151	111	30
90x4	150	201	151	116	35
110x4	176	203	171	129	35

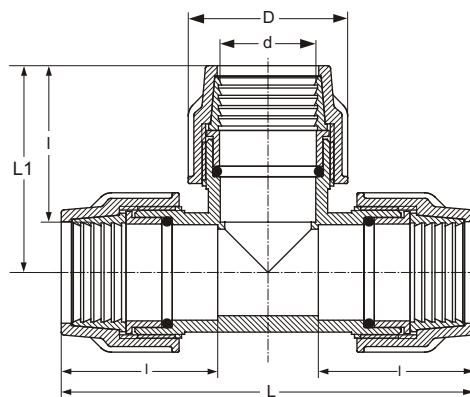
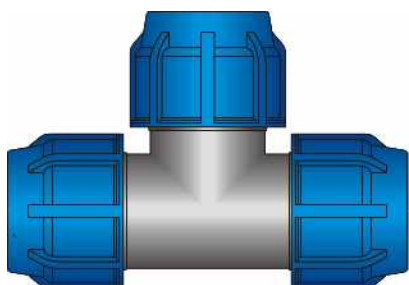
Tee 90°

14910

90° Tee

Té 90°

Te 90°



dx dx dx	D	L	I	L1
16x16x16	40	105	42	52
20x20x20	44	130	53	65
25x25x25	52	147	59	73
32x32x32	63	168	67	84
40x40x40	76	207	82	103
50x50x50	91	234	90	117
63x63x63	107	277	105	138
75x75x75	125	319	119	159
90x90x90	150	402	151	201
110x110x110	176	460	171	230

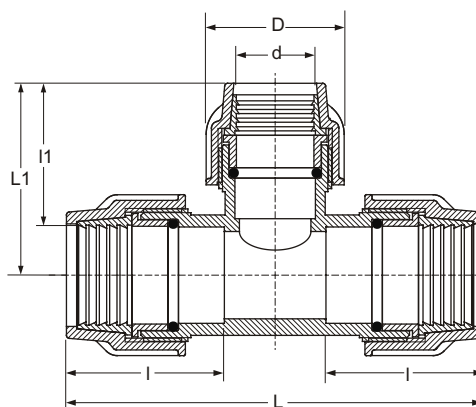
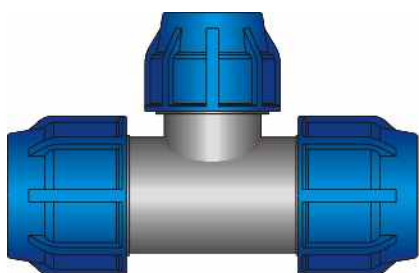
Tee 90° Ridotto

14920

90° Reducing Tee

Té 90° Réduit

Te 90° Reducida



dx dx dx	D1	D	L	I	L1	I1
20x16x20	40	44	130	53	54	42
25x20x25	44	52	147	59	68	53
32x25x32	52	63	168	67	78	59
40x32x40	63	76	207	82	91	67
50x32x50	63	91	234	90	98	67
50x40x50	76	91	234	90	110	82
63x50x63	91	107	277	105	127	90
75x63x75	107	125	319	119	144	105
90x75x90	125	150	402	151	166	119
110x90x110	150	176	460	171	209	151

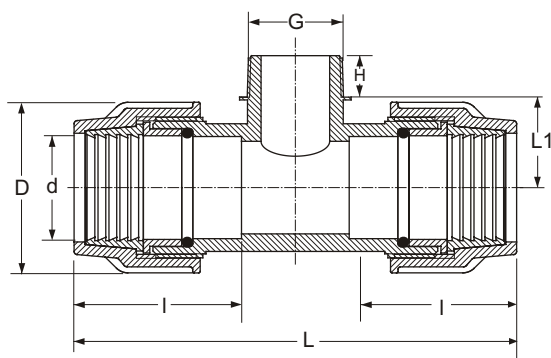
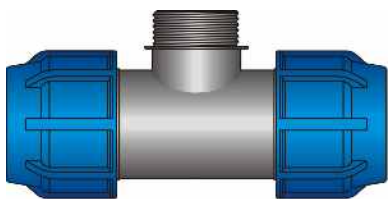
Tee 90° filettato maschio

14930

90° male threaded tee

Té 90° fileté

Te 90° roscada macho



dxGxd	D	L	I	L1	H
16x3/8x16	40	105	42	40	18
16x1/2x16	40	105	42	40	18
16x3/4x16	40	105	42	40	18
20x1/2x20	44	130	53	45	18
20x3/4x20	44	130	53	45	18
20x3/4x25	52	147	59	49	18
25x1x25	52	147	59	51	22
32x3/4x32	63	168	67	53	18
32x1x32	63	168	67	56	22
40x1x40	76	207	82	61	22
40x1"1/4x40	76	207	82	64	24
40x1"1/2x40	76	207	82	66	26
50x1"1/2x50	91	234	90	73	26
50x2x50	91	234	90	75	28
63x2x63	107	277	105	86	28
63x2"1/2x63	107	277	105	86	28
75x2x75	125	319	119	96	28
75x2"1/2x75	125	319	119	96	28
75x3x75	125	319	119	98	30
90x3x90	150	402	151	111	30
90x4x90	150	402	151	116	35
110x3x110	176	460	171	129	30
110x4x110	176	460	171	129	35

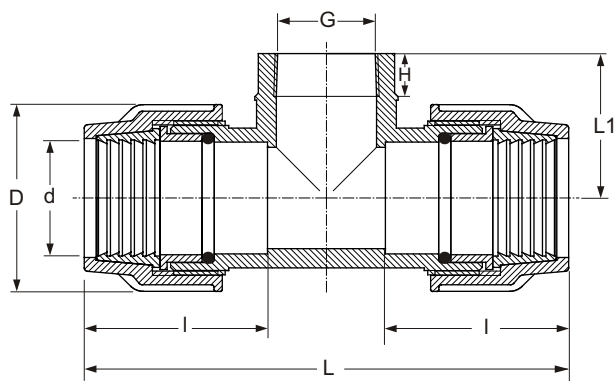
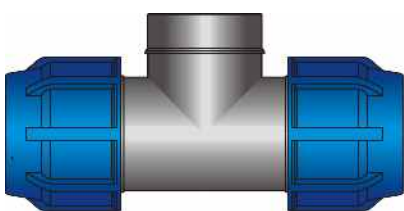
Tee 90° filettato femmina

14940

90° female threaded tee

Te 90° taraudé

Te 90° roscada hembra



dxGxd	D	L	I	L1	H
16x1/2x16	40	105	42	42	18
16x3/4x16	40	105	42	42	18
20x1/2x20	44	130	53	42	18
20x3/4x20	44	130	53	42	18
25x3/4x25	52	147	59	47	18
25x1x25	52	147	59	50	20
32x3/4x32	63	168	67	51	18
32x1x32	63	168	67	53	20
40x1x40	76	207	82	60	20
40x1"1/4x40	76	207	82	61	22
40x1"1/2x40	76	207	82	63	27
50x1"1/4x50	91	234	90	69	22
50x1"1/2x50	91	234	90	71	27
63x2x63	107	277	105	85	29
75x2x75	125	319	119	96	29
75x2"1/2x75	125	319	119	97	30
90x3x90	150	402	151	111	33
90x4x90	150	402	151	115	35
110x3x110	176	460	171	124	33
110x4x110	176	460	171	129	35

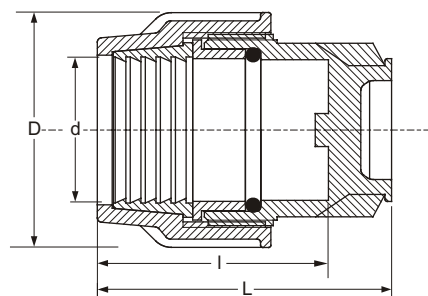
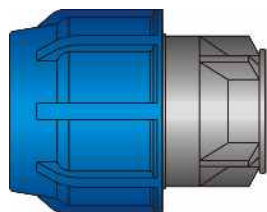
Tappo Terminale

16941

End Cap

Bouchon de fermeture

Tapón Terminal



d	D	L	I
16	40	57	42
20	44	71	53
25	52	78	59
32	63	86	67
40	76	105	82
50	91	114	90
63	107	134	105
75	125	153	119
90	150	185	151
110	176	209	171

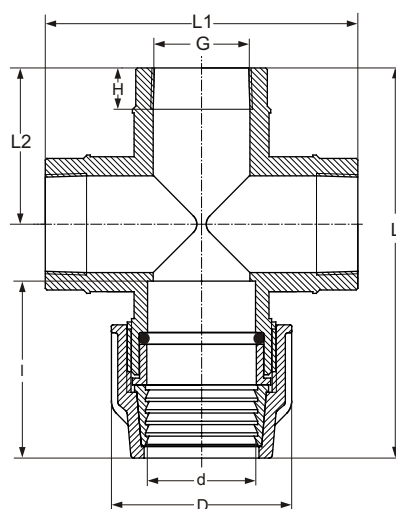
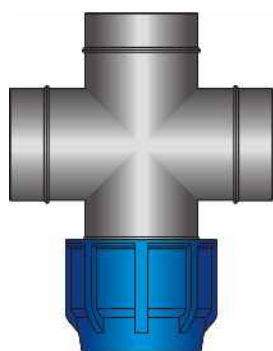
Croce a 3 vie Filettata Femmina

14970

3 way female threaded cross

Croix avec derivations taraudées

Cruz con 3 bocas roscadas hembra



dxGxGxG	D	L	L1	L2	H	I
63x2x2x2	107	244	190	94	30	105
75x2x2x2	125	255	190	94	30	120
90x3x3x3	150	310	222	108	33	151
110x4x4x4	176	360	260	130	35	171

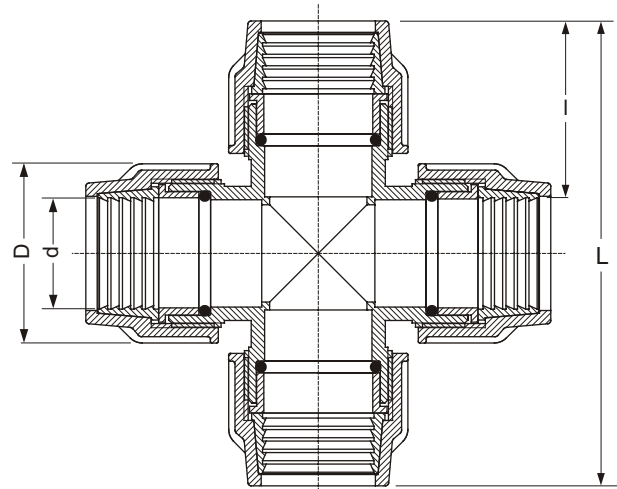
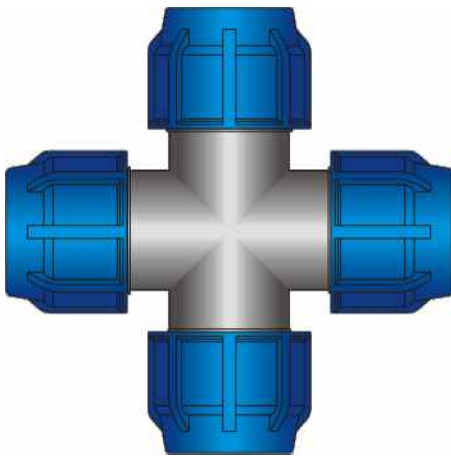
Croce

14950

Cross

Croix

Cruz



dxdxdxd	D	L	I
75x75x75x75	125	319	119
90x90x90x90	150	402	151
110x110x110x110	176	460	171

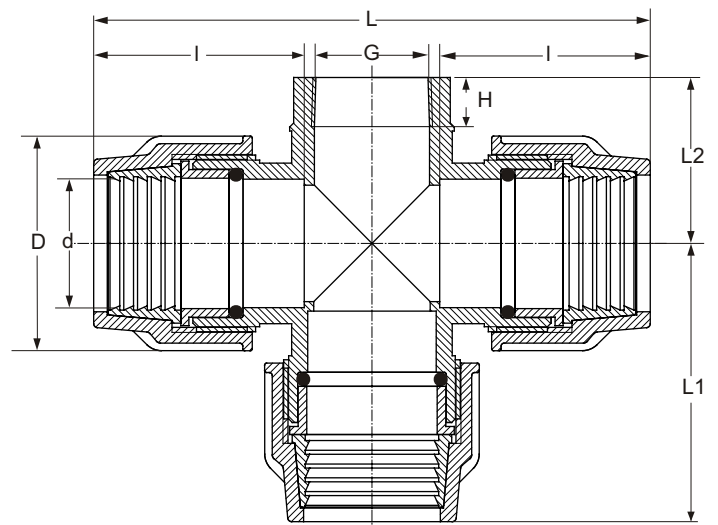
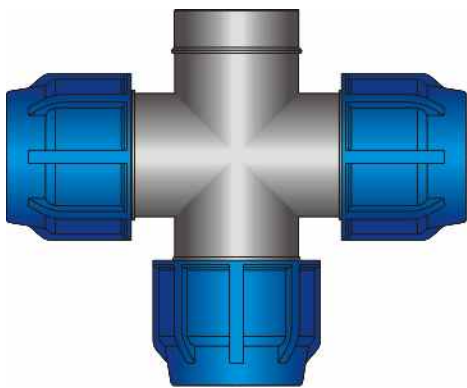
Croce Filettata Femmina

14965

Female threaded cross

Croix avec derivation taraudé

Cruz con derivacion roscada hembra



dxdxdxG	D	L	L1	L2	H	I
110x110x110x4	176	460	230	128	35	171

Sede legale e stabilimento: Zona Industriale C.da Balchino - P.O. Box 375
95041 - CALTAGIRONE (CT) - Italy
Tel. +39.0933.51973 PBX - FAX +39.0933.53049
E-mail: info@plasticalfa.com

WWW.PLASTICALFA.COM