

CATALOGO TECNICO

Technical Catalogue

FILTRI *filters*



PLASTICA ALFA S.r.l



Azienda Certificata secondo le Norme
UNI EN ISO 9001 Certificato n° 303
UNI EN ISO 14001 Certificato n° 022

FILTRO A RETE IN LINEA IN-LINE SCREEN FILTERS FILTRE DE LIGNE À TAMIS FILTROS DE MALLA EN LINEA

Filettato maschio (UNI ISO 7/1)
Guarnizione in NBR

Male threaded (UNI ISO 7/1)
NBR O'ring

Fileté (UNI ISO 7/1)
Joint en NBR

Roscado macho (UNI ISO 7/1)
Junta Tórica NBR

20015

Codice Code	Diametro Size	Tipo Type	Scatola Box
- C1S	Ø 3/4"	senza scarico without bleed	40 C
- C1T	Ø 3/4"	con tappo with bleed plug	40 C
- C1V	Ø 3/4"	con valvola di scarico with bleed valve	40 C
- D1S	Ø 1"	senza scarico without bleed	40 C
- D1T	Ø 1"	con tappo with bleed plug	40 C
- D1V	Ø 1"	con valvola di scarico with bleed valve	40 C
- E1S	Ø 1"1/4	senza scarico without bleed	35 C
- E1T	Ø 1"1/4	con tappo with bleed plug	35 C
- E1V	Ø 1"1/4	con valvola di scarico with bleed valve	35 C

C20015-N Cartuccia in Nylon Ø 3/4" - 1" -- 1"1/4

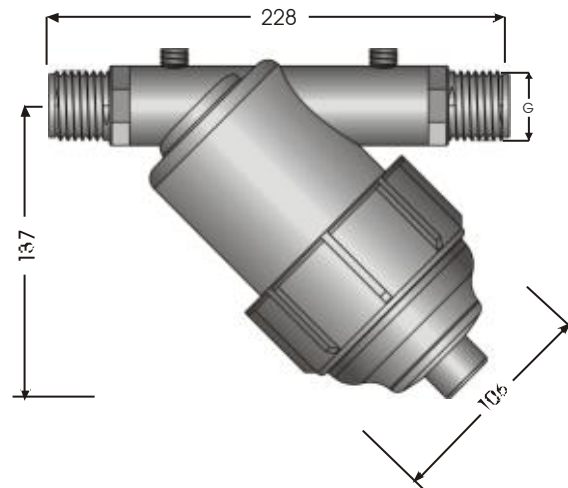
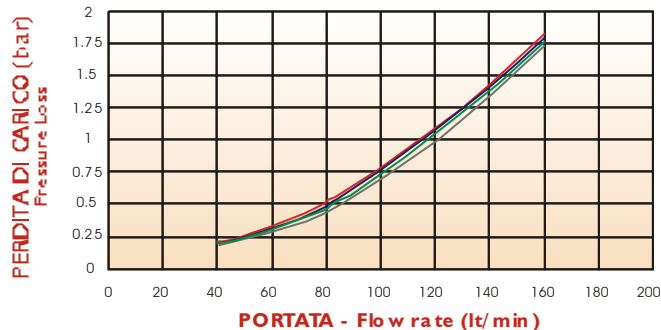


GRAFICO PERDITA DI CARICO
PRESSURE LOSS GRAPH - COURBES PERTE DE CHARGE - GRAFICO PERDIDA DE CARGA

Ø 3/4"

Pressione Max : 8 bar
Portata Max consigliata : 80 lt/min (4.8 m³/h)
Superficie filtrante : 120 cm²

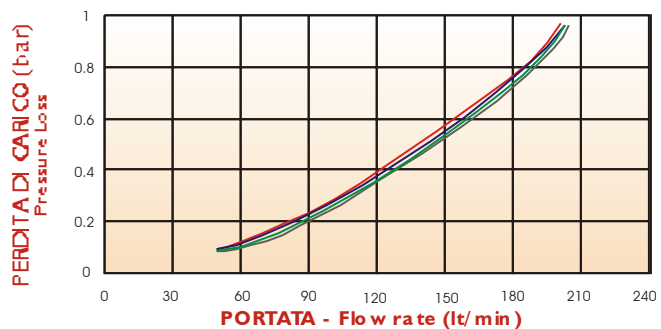
Max Pressure : 116 psi
Max Flow recommended : 21.136 gal/min
Filtering area : 18.60 sq.in



Ø 1"

Pressione Max : 8 bar
Portata Max consigliata : 130 lt/min (7.8 m³/h)
Superficie filtrante : 120 cm²

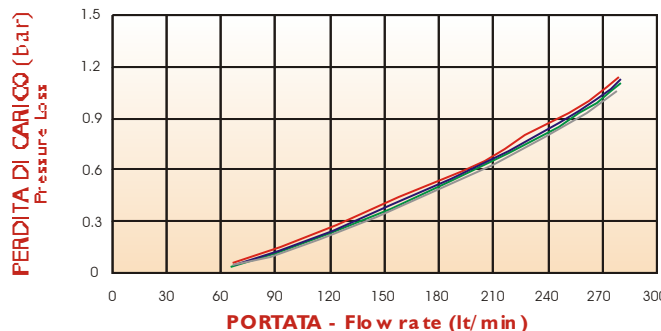
Max Pressure : 116 psi
Max Flow recommended : 34.346 gal/min
Filtering area : 18.60 sq.in



Ø 1" 1/4

Pressione Max : 8 bar
Portata Max consigliata : 170 lt/min (10.2 m³/h)
Superficie filtrante : 120 cm²

Max Pressure : 116 psi
Max Flow recommended : 44.914 gal/min
Filtering area : 18.60 sq.in



FILTRO A RETE IN LINEA

Tipo allungato
Filettato maschio (UNI ISO 7/1)
Guarnizione in NBR

IN-LINE SCREEN FILTER

Extended type
Male threaded (UNI ISO 7/1)
NBR O'ring

FILTRE DE LIGNE À TAMIS

Type allongé
Fileté (UNI ISO 7/1)
Joint en NBR

FILTRO EN LINEA DE MALLA

Tipo extendido
Roscado macho (UNI ISO 7/1)
Junta tórica NBR

20015 allungato/extended

Codice Code	Diametro Size	Tipo Type	Scatola Box
- C2S	Ø 3/4"	Allungato senza scarico extended without bleed	40 C
- C2T	Ø 3/4"	allungato con tappo extended with bleed plug	40 C
- C2V	Ø 3/4"	allungato con valvola di scarico extended with bleed valve	40 C
- D2S	Ø 1"	Allungato senza scarico extended without bleed	24 B
- D2T	Ø 1"	allungato con tappo extended with bleed plug	24 B
- D2V	Ø 1"	allungato con valvola di scarico extended with bleed valve	24 B
- E2S	Ø 1"1/4	Allungato senza scarico extended without bleed	22 B
- E2T	Ø 1"1/4	allungato con tappo extended with bleed plug	22 B
- E2V	Ø 1"1/4	allungato con valvola di scarico extended with bleed valve	22 B

C20015-A Cartuccia in Nylon Ø 3/4" - 1" -- 1"1/4 allungata

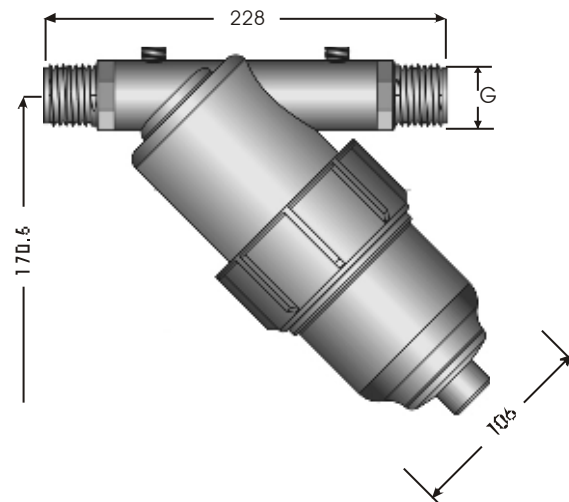


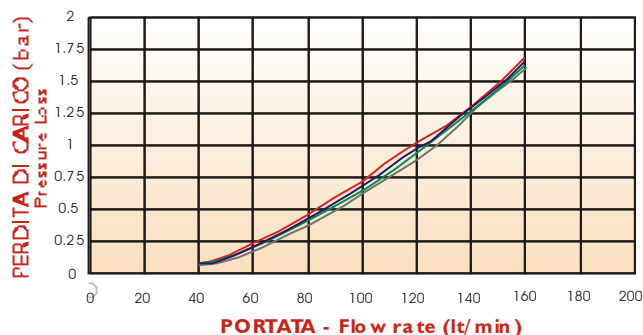
GRAFICO PERDITA DI CARICO

PRESSURE LOSS GRAPH - COURBES PERTE DE CHARGE - GRAFICO PERDIDA DE CARGA

Ø 3/4"

Pressione Max : 8 bar
Portata Max consigliata : 90 lt/min (5.4 m³/h)
Superficie filtrante : 170 cm²

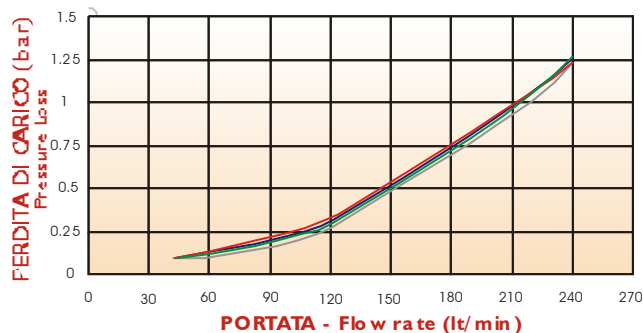
Max Pressure : 116 psi
Max Flow recommended : 23.78 gal/min
Filtering area : 26.35 sq.in



Ø 1"

Pressione Max : 8 bar
Portata Max consigliata : 150 lt/min (9 m³/h)
Superficie filtrante : 170 cm²

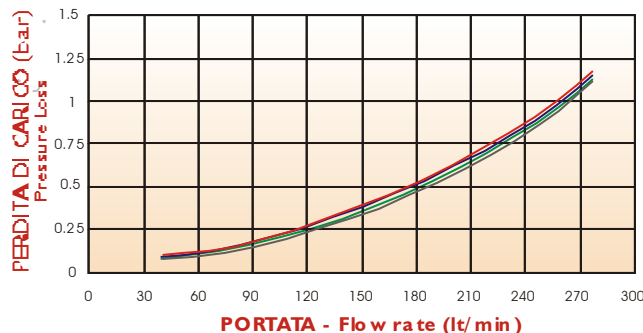
Max Pressure : 116 psi
Max Flow recommended : 39.63 gal/min
Filtering area : 26.35 sq.in



Ø 1" 1/4

Pressione Max : 8 bar
Portata Max consigliata : 180 lt/min (10.8 m³/h)
Superficie filtrante : 170 cm²

Max Pressure : 116 psi
Max Flow recommended : 47.55 gal/min
Filtering area : 26.35 sq.in



FILTRO A RETE IN LINEA IN-LINE SCREEN FILTER FILTRE DE LIGNE À TAMIS FILTRO EN LINEA DE MALLA

Filettato maschio (UNI ISO 7/1)
Guarnizione in NBR

Male threaded (UNI ISO 7/1)
NBR O'ring

Fileté (UNI ISO 7/1)
Joint en NBR

Roscado macho (UNI ISO 7/1)
Junta tórica NBR

20020

Codice Code	Diametro Size	Tipo Type	Scatola Box
- E1S	Ø 1"1/4	senza scarico without bleed	25 C
- E1T	Ø 1"1/4	con tappo with bleed plug	25 C
- E1V	Ø 1"1/4	con valvola di scarico with bleed valve	25 C
- F2S	Ø 1"1/2	senza scarico without bleed	23 C
- F2T	Ø 1"1/2	con tappo with bleed plug	23 C
- F2V	Ø 1"1/2	con valvola di scarico with bleed valve	20 C
C20020 Cartuccia in Nylon Ø 1"1/4 - 1"1/2			

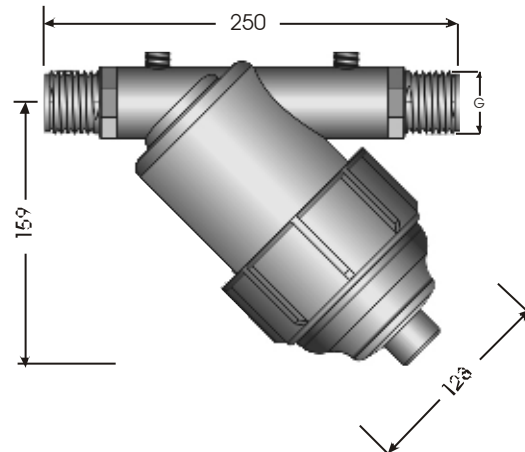
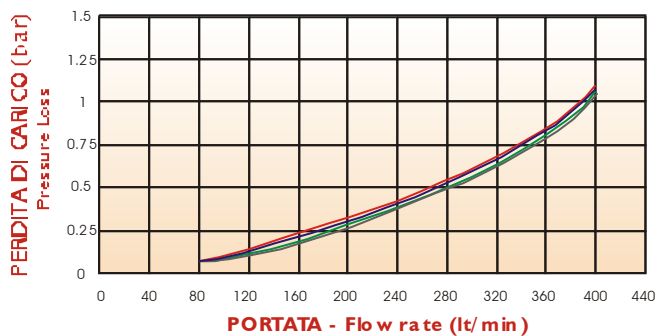


GRAFICO PERDITA DI CARICO PRESSURE LOSS GRAPH - COURBES PERTE DE CHARGE - GRAFICO PERDIDA DE CARGA

Ø 1" 1/4

Pressione Max : 8 bar
Portata Max consigliata : 260 lt/min (15.6 m³/h)
Superficie filtrante : 215 cm²

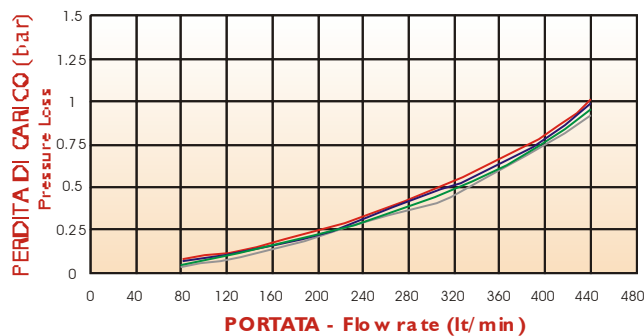
Max Pressure : 116 psi
Max Flow recommended : 68.7 gal/min
Filtering area : 33.33 sq.in



Ø 1" 1/2

Pressione Max : 8 bar
Portata Max consigliata : 300 lt/min (18 m³/h)
Superficie filtrante : 215 cm²

Max Pressure : 116 psi
Max Flow recommended : 79.26 gal/min
Filtering area : 33.33 sq.in



Mesh	Materiale Material	Apertura maglia Mesh opening (mm)	Diametro filo Wire diameter (mm)	A%*	C
80	polyammide	195	100	43	Grey
100	polyammide	175	90	42	Green
120	polyammide	135	70	42	Blue
150	polyammide	100	61	38	Red

* Rapporto % tra la superficie delle aperture e la superficie totale della rete
* Percentage ratio between mesh opening area and mesh total area

FILTRO A RETE IN LINEA IN-LINE SCREEN FILTER FILTRE DE LIGNE À TAMIS FILTRO EN LINEA DE MALLA

Filettato maschio (UNI ISO 7/1)
Guarnizione in NBR

Male threaded (UNI ISO 7/1)
NBR O'ring

Fileté (UNI ISO 7/1)
Joint en NBR

Roscado macho (UNI ISO 7/1)
Junta tórica NBR

20025

Codice Code	Diametro Size	Tipo Type	Scatola Box
- F1S	Ø 1"½ GAS	senza scarico without bleed	26 D
- F1T	Ø 1"½ GAS	con tappo with bleed plug	25 D
- F1V	Ø 1"½ GAS	con valvola di scarico with bleed valve	23 D
- F1SN	Ø 1"½ NPT	senza scarico without bleed	26 D
- F1TN	Ø 1"½ NPT	con tappo with bleed plug	25 D
- F1VN	Ø 1"½ NPT	con valvola di scarico with bleed valve	23 D
- G2S	Ø 2" GAS	senza scarico without bleed	26 D
- G2T	Ø 2" GAS	con tappo with bleed plug	25 D
- G2V	Ø 2" GAS	con valvola di scarico with bleed valve	23 D
- G2SN	Ø 2" NPT	senza scarico without bleed	26 D
- G2TN	Ø 2" NPT	con tappo with bleed plug	25 D
- G2VN	Ø 2" NPT	con valvola di scarico with bleed valve	23 D
C20025	Cartuccia in Nylon Ø 1"1/2 - 2"		

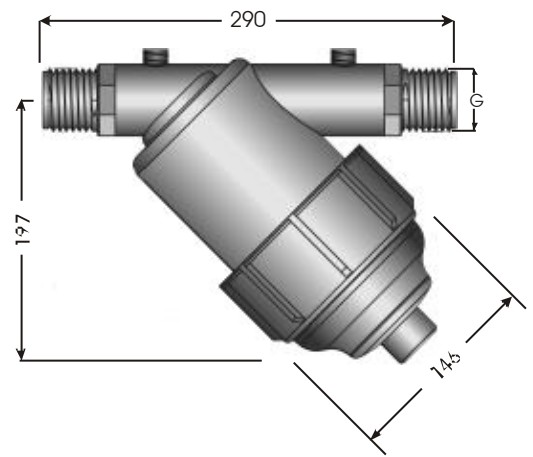
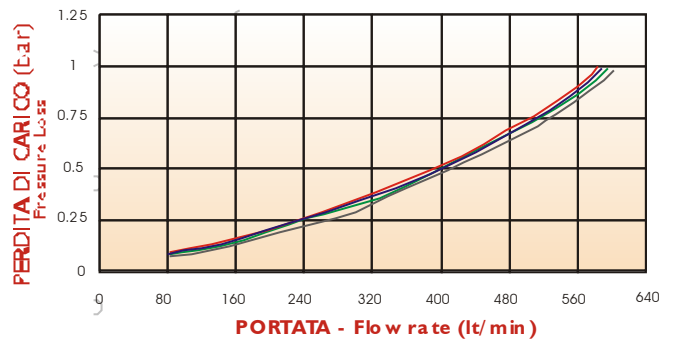


GRAFICO PERDITA DI CARICO PRESSURE LOSS GRAPH - COURBES PERTE DE CHARGE - GRAFICO PERDIDA DE CARGA

Ø 1" 1/2

Pressione Max : 8 bar
Portata Max consigliata : 400 lt/min (24 m³/h)
Superficie filtrante : 340 cm²

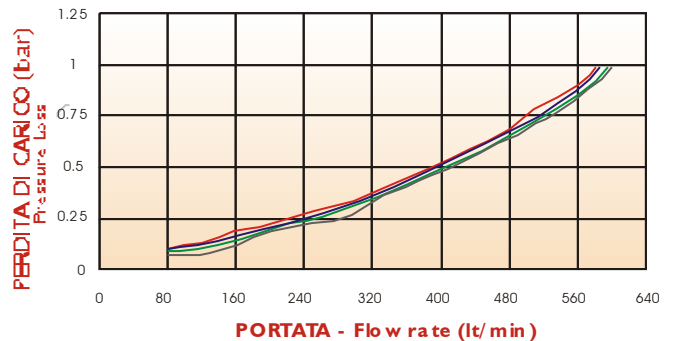
Max Pressure : 116 psi
Max Flow recommended : 105.7 gal/min
Filtering area : 57.70 sq.in



Ø 2"

Pressione Max : 8 bar
Portata Max consigliata : 430 lt/min (3.40 m³/h)
Superficie filtrante : 340 cm²

Max Pressure : 116 psi
Max Flow recommended : 113.6 gal/min
Filtering area : 52.70 sq.in



FILTRO A RETE IN LINEA

Filettato maschio (UNI ISO 7/1)
Guarnizione in NBR

IN-LINE SCREEN FILTER

Male threaded (UNI ISO 7/1)
NBR O'ring

FILTRE DE LIGNE À TAMIS

Fileté (UNI ISO 7/1)
Joint en NBR

FILTRO EN LINEA DE MALLA

Roscado macho (UNI ISO 7/1)
Junta tórica NBR

20920

Codice Code	Diametro Size	Tipo Type	Scatola Box
-G1T	Ø 2"	con tappo with bleed plug	12 D
-G1V	Ø 2"	con valvola di scarico with bleed valve	12 D
-G1TN	Ø 2" NPT	con tappo with bleed plug	12 D
-G1VN	Ø 2" NPT	con valvola di scarico with bleed valve	12 D
-L2T	Ø 3"	Con tappo with bleed plug	10 D
-L2V	Ø 3"	con valvola di scarico with bleed valve	10 D
-L2TN	Ø 3" NPT	Con tappo with bleed plug	10 D
-L2VN	Ø 3" NPT	con valvola di scarico with bleed valve	10 D
C20920	Cartuccia - Cartridge - PP Ø 2" - 3"		
C20920 - I	Cartuccia - Cartridge - Inox Ø 2" - 3"		

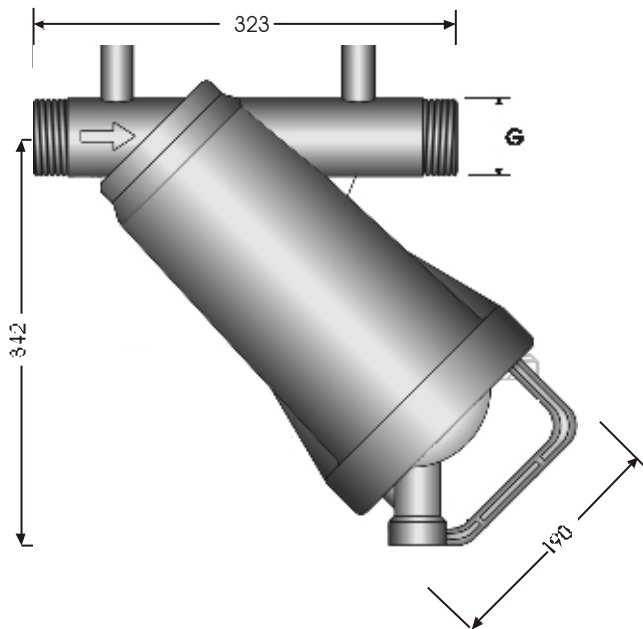


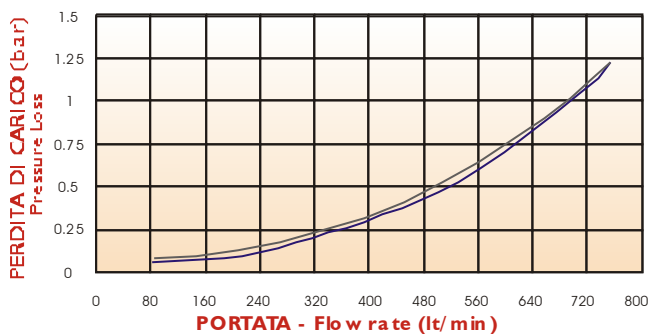
GRAFICO PERDITA DI CARICO

PRESSURE LOSS GRAPH - COURBES PERTE DE CHARGE - GRAFICO PERDIDA DE CARGA

Filtro con cartuccia PP Ø 2"
Filter with PP cartridge Ø 2"

Pressione Max : 8 bar
Portata Max consigliata : 480 lt/min (28.8 m³/h)
Superficie filtrante : 527 cm²

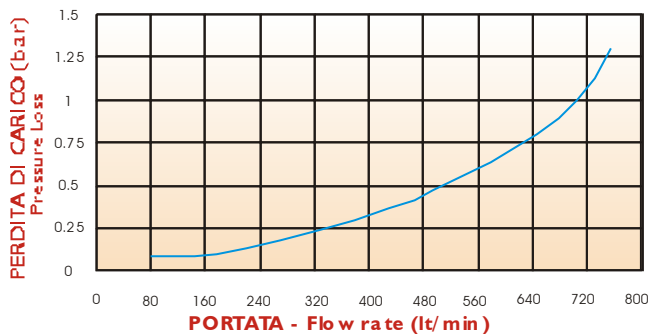
Max Pressure : 116 psi
Max Flow recommended : 126.81 gal/min
Filtering area : 81.70 sq.in



Filtro con cartuccia Inox Ø 2"
Filter with Inox cartridge Ø 2"

Pressione Max : 8 bar
Portata Max consigliata : 480 lt/min (28.8 m³/h)
Superficie filtrante : 527 cm²

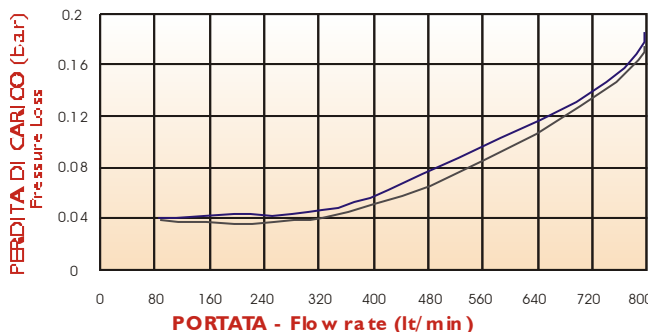
Max Pressure : 116 psi
Max Flow recommended : 126.81 gal/min
Filtering area : 81.70 sq.in



Filtro con cartuccia PP Ø 3"
Filter with PP cartridge Ø 3"

Pressione Max : 8 bar
Portata Max consigliata : 800 lt/min (48 m³/h)
Superficie filtrante : 527 cm²

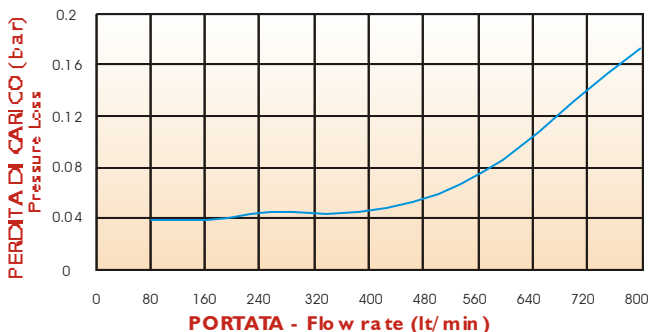
Max Pressure : 116 psi
Max Flow recommended : 211.36 gal/min
Filtering area : 81.70 sq.in



Filtro con cartuccia Inox Ø 3"
Filter with Inox cartridge Ø 3"

Pressione Max : 8 bar
Portata Max consigliata : 800 lt/min (48 m³/h)
Superficie filtrante : 527 cm²

Max Pressure : 116 psi
Max Flow recommended : 211.36 gal/min
Filtering area : 81.70 sq.in



80 mesh 120 mesh INOX 120 mesh

FILTRO A DISCHI

Filettato maschio (UNI ISO 7/1)
Guarnizione in NBR

DISK FILTER

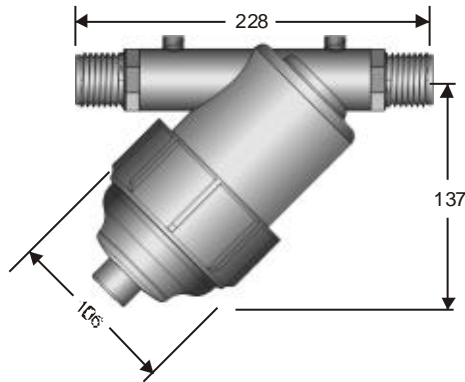
Male threaded (UNI ISO 7/1)
NBR O'ring

FILTRE DE DISQUES

Fileté (UNI ISO 7/1)
Joint en NBR

FILTRO DE DISCOS

Roscado macho (UNI ISO 7/1)
Junta tórica NBR



20015 - D

Codice Code	Diametro Size	Tipo Type	MESH	Scatola Box
- C1S-D	Ø 3/4"	Senza scarico Without bleed	120	40 C
- D1S-D	Ø 1"	Senza scarico Without bleed	120	40 C
- E1S-D	Ø 1" 1/4	Senza scarico Without bleed	120	35 C
C20015-D		Cartuccia a dischi Disk Cartridge		

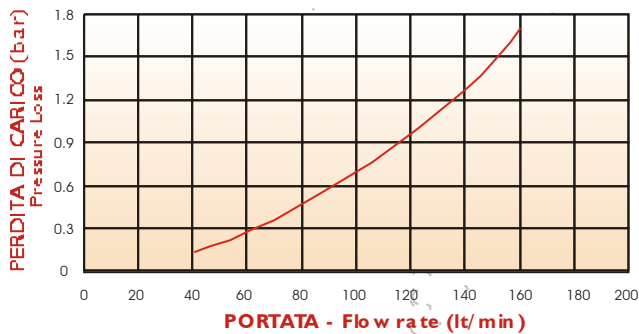
GRAFICO PERDITA DI CARICO

PRESSURE LOSS GRAPH - COURBES PERTE DE CHARGE - GRAFICO PERDIDA DE CARGA

Ø 3/4"

Pressione Max : 8 bar
Portata Max consigliata : 90 lt/min (5,4 m³/h)
Superficie filtrante : 184,5 cm²

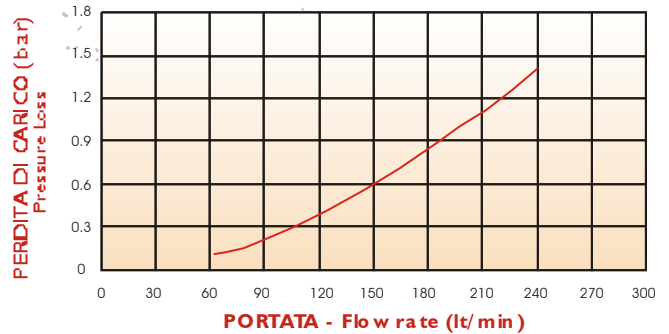
Max Pressure : 116 psi
Max Flow recommended : 23.775 gal/min
Filtering area : 28,6 sq.in



Ø 1"

Pressione Max : 8 bar
Portata Max consigliata : 140 lt/min (8,4 m³/h)
Superficie filtrante : 184,5 cm²

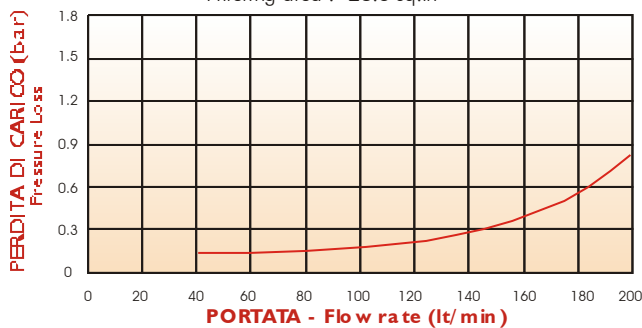
Max Pressure : 116 psi
Max Flow recommended : 37 gal/min
Filtering area : 28,6 sq.in



Ø 1" 1/4

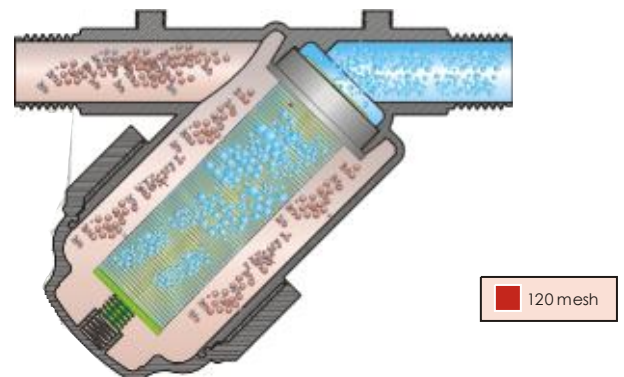
Pressione Max : 8 bar
Portata Max consigliata : 180 lt/min (10,8 m³/h)
Superficie filtrante : 184,5 cm²

Max Pressure : 116 psi
Max Flow recommended : 47.55 gal/min
Filtering area : 28,6 sq.in



PRINCIPIO DI FUNZIONAMENTO

OPERATING SCHEME - PRINCIPE DE FONCTIONNEMENT
PRINCIPIO DE FUNCIONAMIENTO



FILTRO A DISCHI

Filettato maschio (UNI ISO 7/1)
Guarnizione in NBR

DISK FILTER

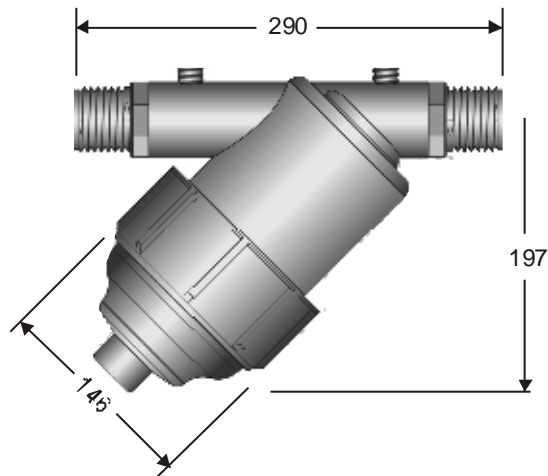
Male threaded (UNI ISO 7/1)
NBR O'ring

FILTRE DE DISQUES

Fileté (UNI ISO 7/1)
Joint en NBR

FILTRO DE DISCOS

Roscado macho (UNI ISO 7/1)
Junta tórica NBR



20025 - D

Codice Code	Diametro Size	Tipo Type	MESH	Scatola Box
- F1S-D	Ø 1" 1/2	Senza scarico Without bleed	120	40 C
- F1SN-D	Ø 1"-1/2 NPT	Senza scarico Without bleed	120	40 C
- G1S-D	Ø 2"	Senza scarico Without bleed	120	35 C
- G1SN-D	Ø 2" NPT	Senza scarico Without bleed	120	40 C
C20025-D		Cartuccia a dischi Disk cartridge		

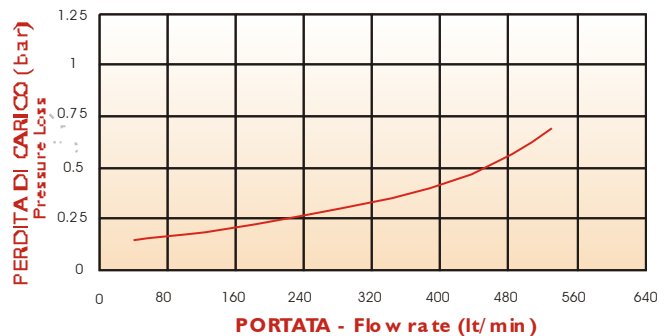
GRAFICO PERDITA DI CARICO

PRESSURE LOSS GRAPH - COURBES PERTE DE CHARGE - GRAFICO PERDIDA DE CARGA

Ø 1" 1/2

Pressione Max : 8 bar
Portata Max consigliata : 460 lt/min (27,6 m³/h)
Superficie filtrante : 490 cm²

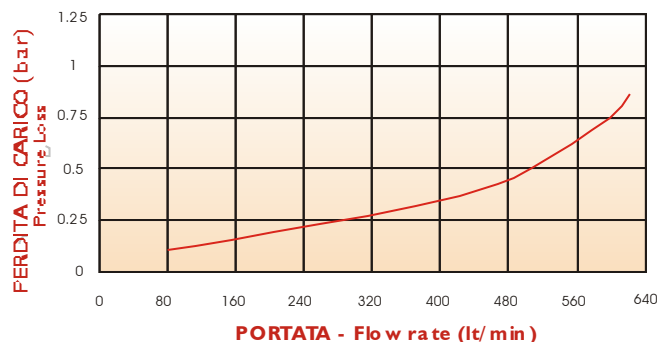
Max Pressure : 116 psi
Max Flow recommended : 121 gal/min
Filtering area : 75,95 sq.in



Ø 2"

Pressione Max : 8 bar
Portata Max consigliata : 500 lt/min (30.0 m³/h)
Superficie filtrante : 490 cm²

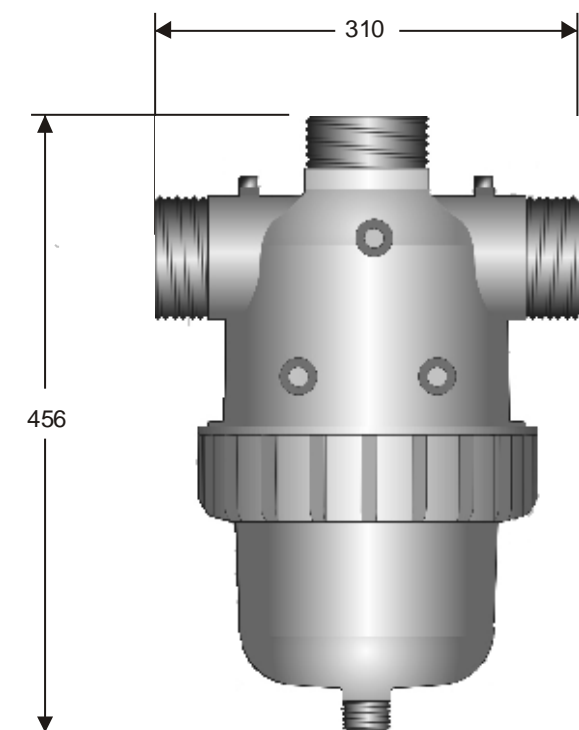
Max Pressure : 116 psi
Max Flow recommended : 132.1 gal/min
Filtering area : 75.95 sq.in



■ 120 mesh

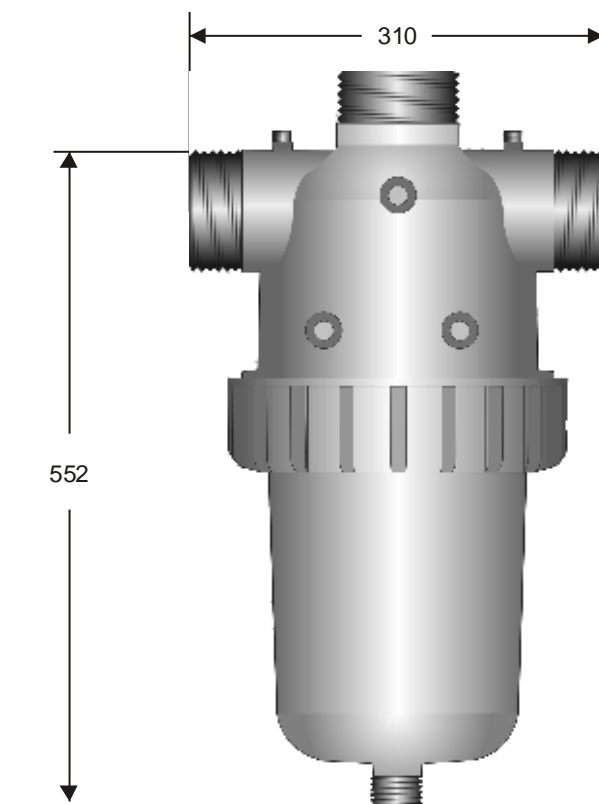
Filtro a dischi monocorpo

Single-body disk filter
 Filtre de disques mono-corps
 Disco de filtros monocuerpo



Filtro a dischi monocorpo allungato

Extended single-body disk filter
 Filtre de disques mono-corps allongé
 Disco de filtros monocuerpo extendido



20535

Codice Code	Diametro Size	Scatola Box
- GTC	GAS Ø 2"	
- LTC	GAS Ø 3"	
- GTCN	NPT Ø 2"	
- LTCN	NPT Ø 3"	MN
- GTCV	Vict Ø 2"	
- HTCv	Vict Ø 2"1/2	
- LTCV	Vict Ø 3"	

20540

Codice Code	Diametro Size	Scatola Box
- GTL	GAS Ø 2"	
- LTL	GAS Ø 3"	
- GTLN	NPT Ø 2"	
- LTLN	NPT Ø 3"	MA
- GTLV	Vict Ø 2"	
- HTLV	Vict Ø 2"1/2	
- LTLV	Vict Ø 3"	

CARTUCCIA CARTRIDGE - CARTOUCHE - CARTUCHO




MICRON	MESH	COLORE
200	75	
130	120	
100	150	

GRAFICO PERDITA DI CARICO

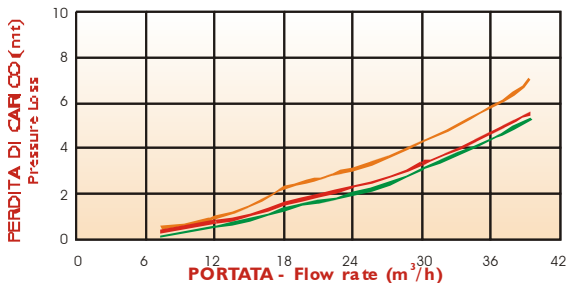
PRESSURE LOSS GRAPH - COURBES PERTE DE CHARGE - GRAFICO PERDIDA DE CARGA

MONOCORPO Ø 2"

Single-body - Mono-corps - Monocuerpo

Pressione Max : 8 bar
 Portata Max consigliata : 530 lt/min (31.8 m³/h)
 Superficie filtrante : 878 cm²

Max Pressure : 116 psi
 Max Flow recommended : 140 gal/min
 Filtering area : 136 sq.in

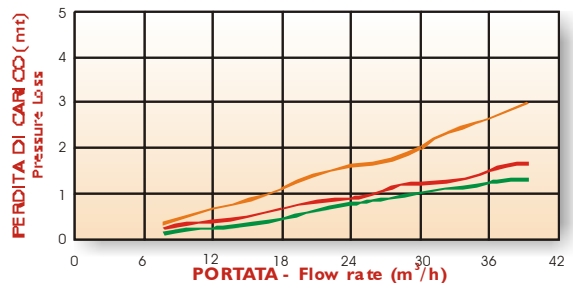


MONOCORPO Ø 3"

Single-body - Mono-corps - Monocuerpo

Pressione Max : 8 bar
 Portata Max consigliata : 715 lt/min (42.9 m³/h)
 Superficie filtrante : 878 cm²

Max Pressure : 116 psi
 Max Flow recommended : 188.88 gal/min
 Filtering area : 136 sq.in

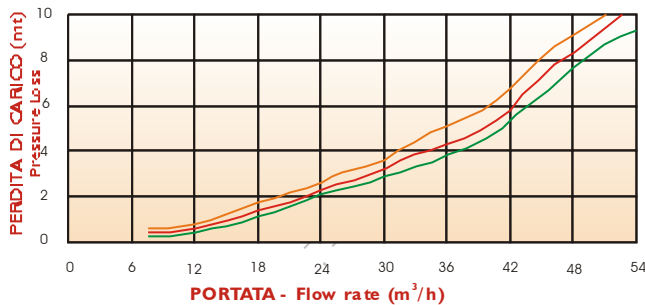


MONOCORPO ALLUNGATO Ø 2"

Mono-corps allongé - Extended single-body - Monocuerpo extendido

Pressione Max : 8 bar
 Portata Max consigliata : 580 lt/min (34.8 m³/h)
 Superficie filtrante : 1245 cm²

Max Pressure : 116 psi
 Max Flow recommended : 153.2 gal/min
 Filtering area : 193 sq.in

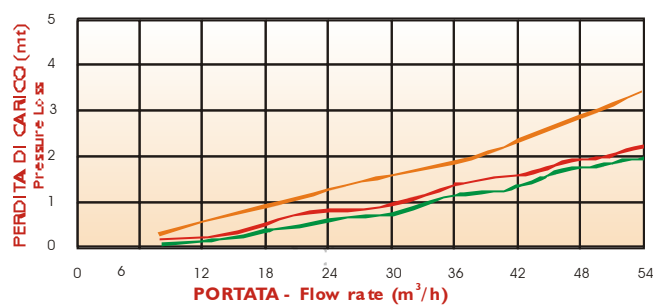


MONOCORPO ALLUNGATO Ø 3"

Mono-corps allongé - Extended single-body - Monocuerpo extendido

Pressione Max : 8 bar
 Portata Max consigliata : 790 lt/min (47.4 m³/h)
 Superficie filtrante : 1245 cm²

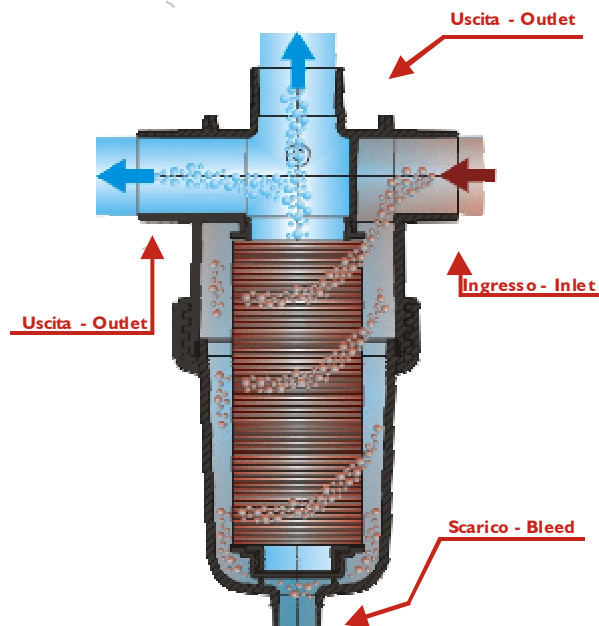
Max Pressure : 116 psi
 Max Flow recommended : 208.7 gal/min
 Filtering area : 193 sq.in



Prove effettuate in Laboratorio utilizzando acqua limpida alla temperatura di 20° ± 1° secondo la norma UNI 10286.
 Test carried out using limpid water at 20° ± 1° according to UNI 10286 standard.

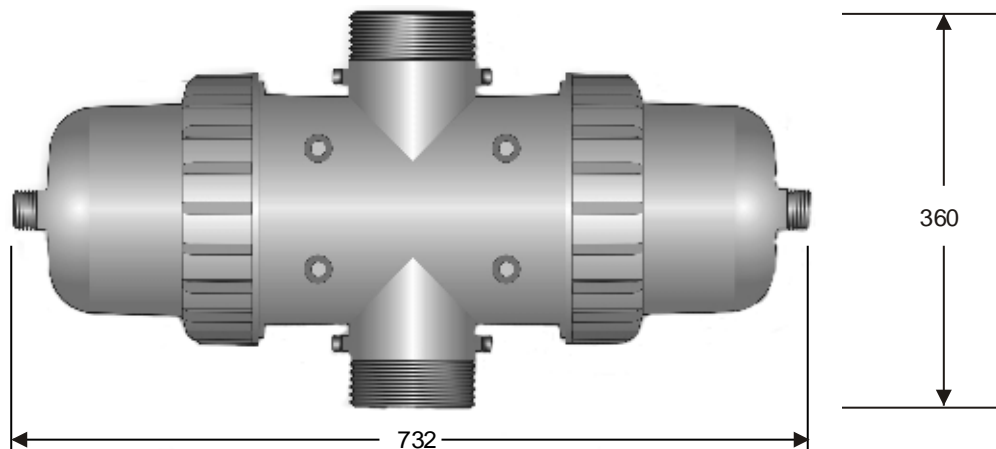
PRINCIPIO DI FUNZIONAMENTO

OPERATING SCHEME - PRINCIPE DE FONCTIONNEMENT - PRINCIPIO DE FUNCIONAMIENTO



Filtro a dischi doppiocorpo

Twin-body disk filter
 Filtre de disques double-corps
 Filtro de discos cuerpo doble

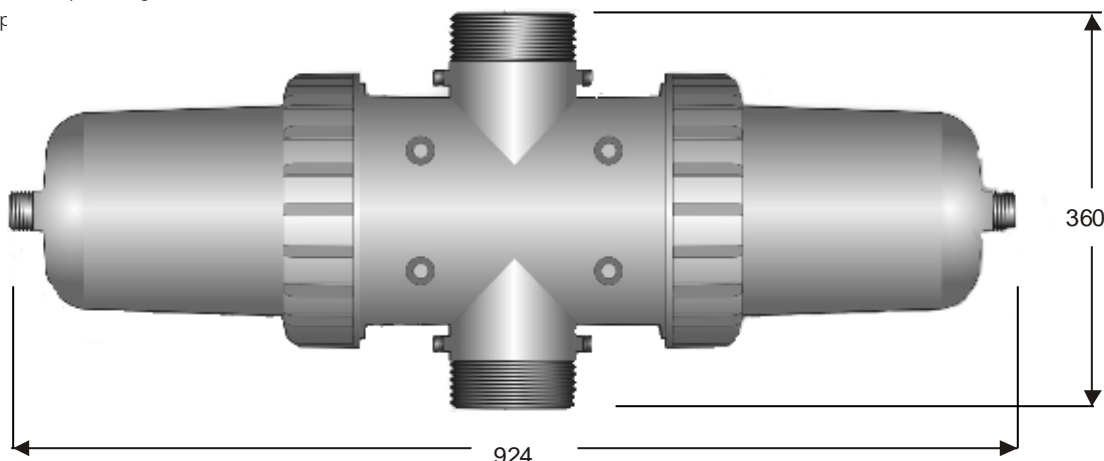


20545

Codice Code	Diametro Size	Tipo Type	MESH	Scatola Box
- LTC	GAS Ø 3"	Doppiocorpo Twin body	75 - 120 - 150	DN
- MTC	GAS Ø 4"			
- LTCN	NPT Ø 3"			
- MTCN	NPT Ø 4"			
- LTCV	Vict Ø 3"			
- MTCV	Vict Ø 4"			

Filtro a dischi doppiocorpo

Extended twin-body disk filter
 Filtre de disques double-corps allongé
 Filtro de discos cuerpo



20550

Codice Code	Diametro Size	Tipo Type	MESH	Scatola Box
- LTL	GAS Ø 3"	Doppiocorpo Allungato Extended twin body	75 - 120 - 150	DA
- MTL	GAS Ø 4"			
- LTLN	NPT Ø 3"			
- MTLN	NPT Ø 4"			
- LTLV	Vict Ø 3"			
- MTLV	Vict Ø 4"			

CARTUCCIA CARTRIDGE - CARTOUCHE - CARTUCHO




MICRON	MESH	COLORE
200	75	
130	120	
100	150	

GRAFICO PERDITA DI CARICO

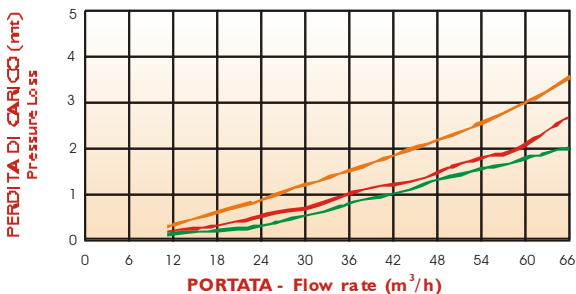
PRESSURE LOSS GRAPH - COURBES PERTE DE CHARGE - GRAFICO PERDIDA DE CARGA

DOPPIOCORPO Ø 3"

Twin body - Double-corps - Cuerpo doble

Pressione Max : 8 bar
 Portata Max consigliata : 960 lt/min (57.6 m³/h)
 Superficie filtrante : 1756 cm²

Max Pressure : 116 psi
 Max Flow recommended : 253.6 gal/min
 Filtering area : 272 sq.in

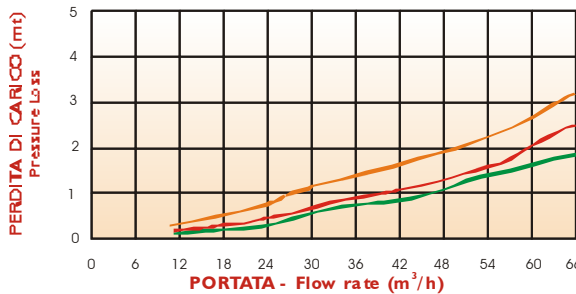


DOPPIOCORPO Ø 4"

Twin body - Double-corps - Cuerpo doble

Pressione Max : 8 bar
 Portata Max consigliata : 1140 lt/min (68.4 m³/h)
 Superficie filtrante : 1756 cm²

Max Pressure : 116 psi
 Max Flow recommended : 301.15 gal/min
 Filtering area : 272 sq.in

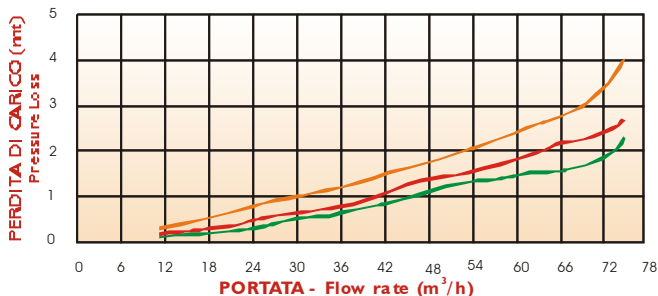


DOPPIOCORPO ALLUNGATO Ø 3"

Extended twin body - Double-corps allonge' - Cuerpo doble extendido

Pressione Max : 8 bar
 Portata Max consigliata : 1020 lt/min (61.2 m³/h)
 Superficie filtrante : 2490 cm²

Max Pressure : 116 Psi
 Max Flow recommended : 269.45 gal/min
 Filtering area : 386 sq.in

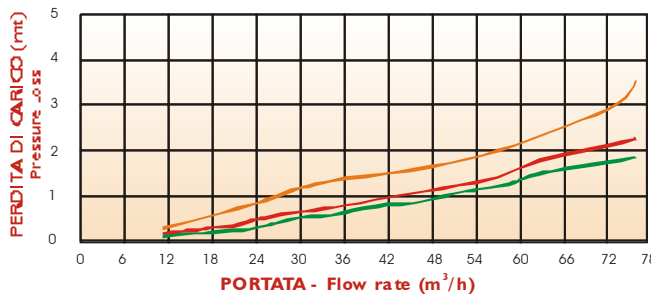


DOPPIOCORPO ALLUNGATO Ø 4"

Extended twin body - Double-corps allonge' - Cuerpo doble extendido

Pressione Max : 8 bar
 Portata Max consigliata : 1200 l/m (72 m³/h)
 Superficie filtrante : 2490 cm²

Max Pressure : 116 psi
 Max Flow recommended : 317 gal/min
 Filtering area : 386 sq.in

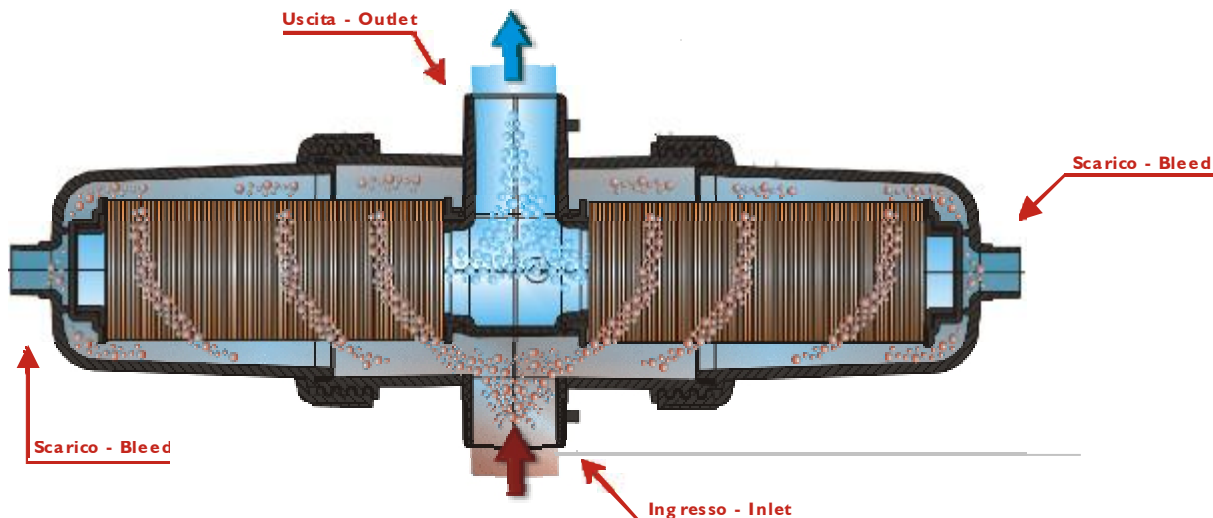


Prove effettuate utilizzando acqua limpida alla temperatura di 20° ±1° secondo la norma UNI 10286.
 Test carried out using limpid water at 20° ±1° according to UNI 10286 standard.

■	75 mesh 200 micron	■	120 mesh 130 micron	■	150 mesh 100 micron
---	-----------------------	---	------------------------	---	------------------------

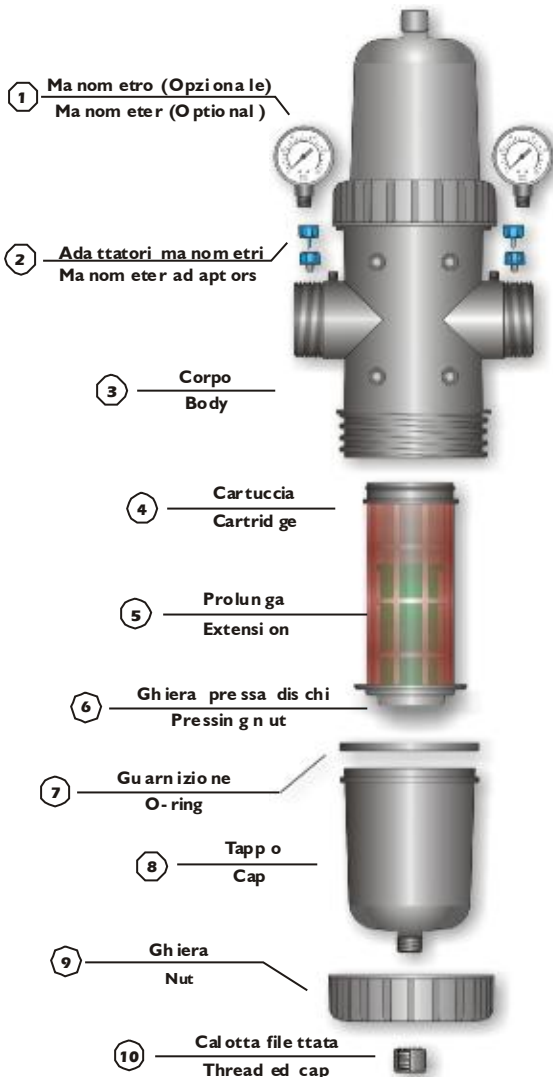
PRINCIPIO DI FUNZIONAMENTO

OPERATING SCHEME - PRINCIPE DE FONCTIONNEMENT - PRINCIPIO DE FUNCIONAMIENTO



COMPONENTI

Components - Composantes - Componentes



ISTRUZIONI DI MONTAGGIO

Assembly instructions - Instrucciones d'assemblage
Instrucciones de montaje

1. Inserire la cartuccia (4) nelle apposite sedi all'interno del corpo filtro (3);
2. Inserire la guarnizione (7) sul tappo (8);
3. Adagiare il tappo (8) sul corpo (3);
4. Stringere il tappo e il corpo mediante la ghiera (9) con l'ausilio di una chiave a nastro;
5. Per il controllo della pressione in entrata e in uscita utilizzare due manometri (1) opzionali, da inserire negli appositi adattatori forniti a corredo (2).

1. Insert the cartridge (4) in the proper seat inside the body (3);
2. Insert the o-ring (7) on the cap (8);
3. Put down the cap (8) with care on the body (3);
4. Tighten the cap screwing the nut (9) by a strap wrench;
5. Use two manometers (1) optional - to be connected to the adaptors (2) - to control the inlet and outlet pressure.

1. Insérez la cartouche (4) dans le sièges correspondants à l'intérieur du corps du filtre (3);
2. Insérez la garniture (7) sur le bouchon (8);
3. Appuyez le bouchon (8) sur le corps (3);
4. Serrez le bouchon et le corps au moyen de la bague en utilisant une clef à feuillard;
5. Pour contrôler la pression en entrée et en sortie, utilisez deux manomètres optionnels, qui doivent être joints aux adaptateurs.

1. Encajar el cartucho (4) en los asientos apropiados dentro del cuerpo del filtro (3);
2. Encajar la junta tórica (7) en el tapón (8);
3. Poner el tapón (8) sobre el cuerpo (3);
4. Apretar el tapón y el cuerpo por medio de la tuerca (9) utilizando una llave universal;
5. Para controlar la presión en entrada y salida, utilizar dos manómetros (1) optional de ponerse por medio de los adaptadores suministrados (2).

PULIZIA CARTUCCIA

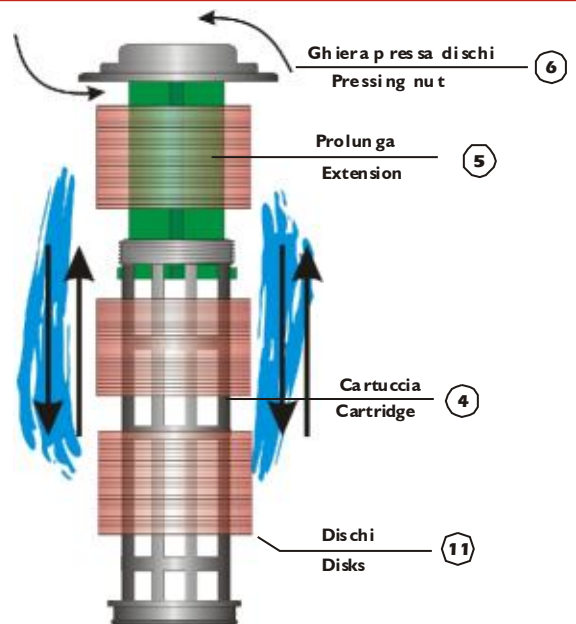
CARTRIDGE CLEANING - NETTOYAGE DE LA CARTOUCHE - LIMPIEZA DEL CARTUCHO

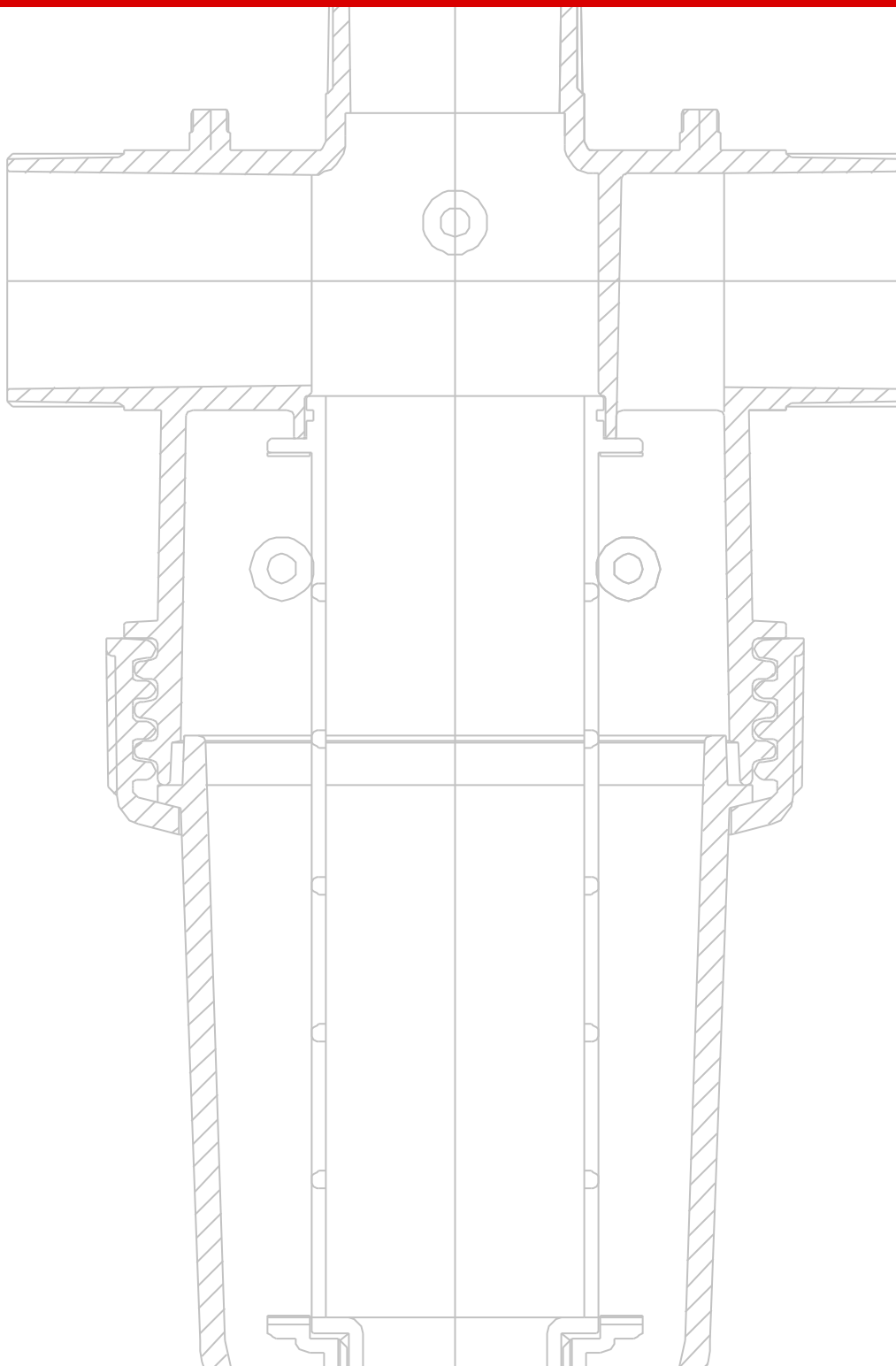
1. Estrarre la cartuccia (4);
2. Svitare la ghiera pressadischi (6) ed estrarre la prolunga (5);
3. Lavare i dischi con acqua corrente e riassemble.

1. Take out the cartridge (4);
2. Unscrew the pressing nut (6) and take out the extension (5);
3. Wash the disks with running water and assemble them again.

1. Extrayez la cartouche (4);
2. Dévissez la bague presse-disques (6) et extrayez la prolonge (5);
3. Lavez les disques avec de l'eau courante et reassemblez-les.

1. Extraer el cartucho (4);
2. Desenroscar la tuerca prensadiscos (6) y extraer la extensión (5);
3. Lavar los discos con agua corriente.





Sede legale e stabilimento: Zona Industriale C.da Balchino - P.O. Box 375

95041 - CALTAGIRONE (CT) - Italy

Tel. +39.0933.51973 - FAX +39.0933.53049

E-mail: info@plasticalfa.com

WWW.PLASTICALFA.COM