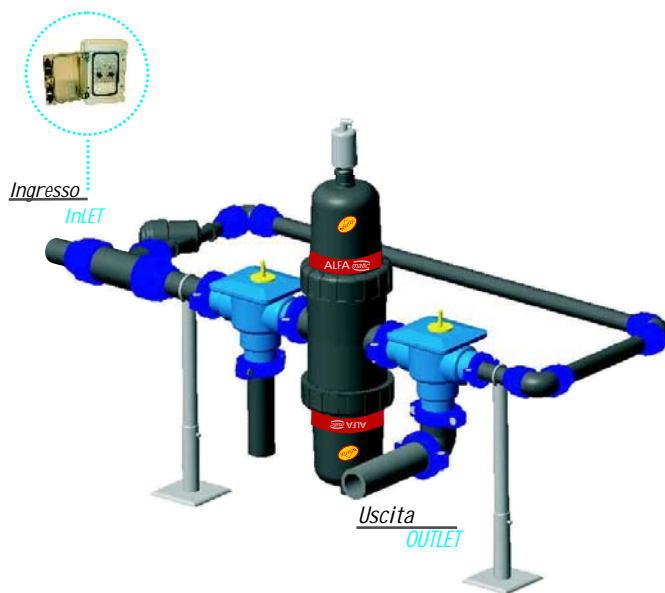
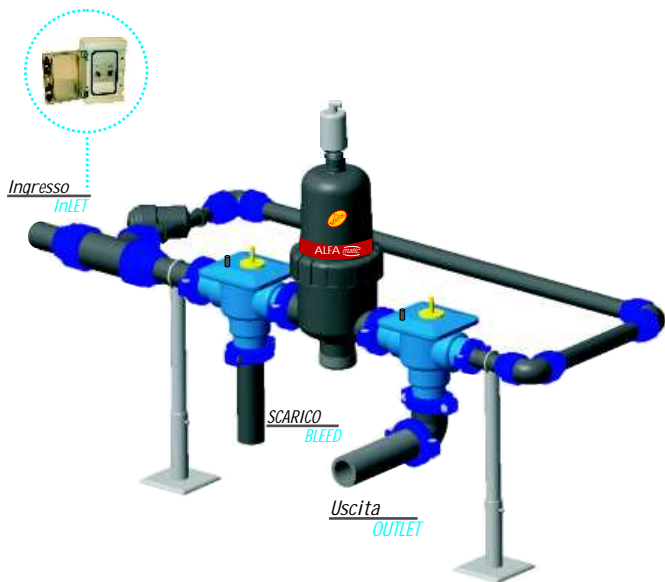


CONTROLAVAGGIO AUTOMATICO

AUTOMATIC BACK-FLUSHING

Singola unità filtrante - MONOCORPO
Single filtering unit - SINGLE BODY

Singola unità filtrante - DOPPIOCORPO
Single filtering unit - TWIN BODY



SF54A

MONOCORPO - SINGLE BODY

Articolo Article	Numero filtri x dimensione attacco Number of Filters for dimension	Collettore ingresso-uscita inlet-outlet collector	Scarico Bleed	Portata nominale Nominal flow rate	Euro Price
-1G120-10	1 x 2"	ø 63	ø 2"	25 m ³ /h	a richiesta/on request

SF55A

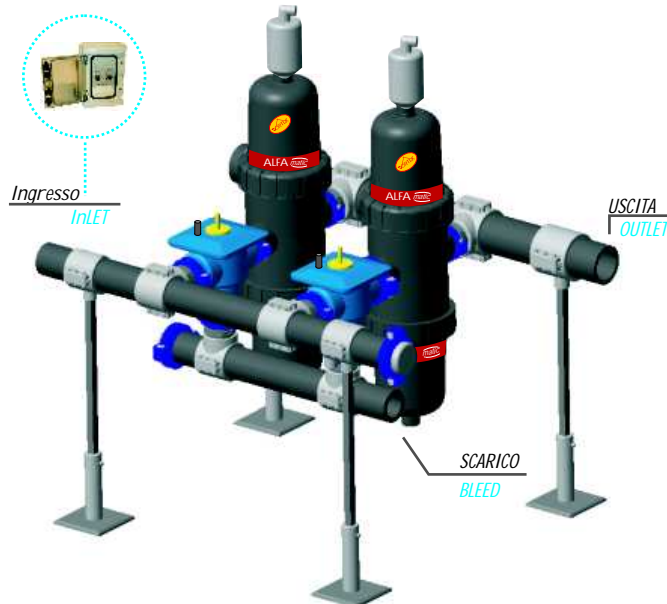
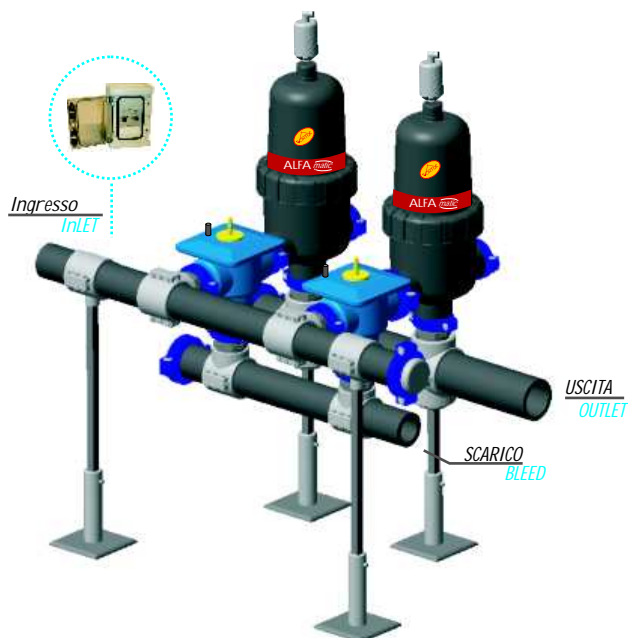
DOPPIOCORPO - TWIN BODY

Articolo Article	Numero filtri x dimensione attacco Number of Filters for dimension	Collettore ingresso-uscita inlet-outlet collector	Scarico Bleed	Portata nominale Nominal flow rate	Euro Price
-1L120-10	1 x 3"	ø 90	ø 3"	43,2 m ³ /h	a richiesta/on request

CONTROLAVAGGIO AUTOMATICO**AUTOMATIC BACK-FLUSHING**

2 o più unità filtranti - **MONOCORPO**
Multiple filtering units - **SINGLE BODY**

2 o più unità filtranti - **DOPPIOCORPO**
Multiple filtering units - **Twin Body**

**SF54A****MONOCORPO - SINGLE BODY**

Articolo Article	Numero filtri x dimensione attacco Number of Filters for dimension	Collettore ingresso-uscita inlet-outlet collector	Scarico Bleed	Portata nominale Nominal flow rate	Euro Price
-2G120-10	2 x 2"	ø 90	ø 2"	40 m ³ /h	a richiesta/on request
-2G120-11	2 x 2"	ø 110	ø 2"	50 m ³ /h	
-3G120-11	3 x 2"	ø 110	ø 2"	50 m ³ /h	
-3G120-12	3 x 2"	ø 125	ø 2"	70 m ³ /h	
-2L120-11	2 x 3"	ø 110	ø 3"	60 m ³ /h	
-2L120-12	2 x 3"	ø 125	ø 3"	70 m ³ /h	
-3L120-12	3 x 3"	ø 125	ø 3"	70 m ³ /h	
-3L120-13	3 x 3"	ø 140	ø 3"	100 m ³ /h	

SF55A**DOPPIOCORPO - TWIN BODY**

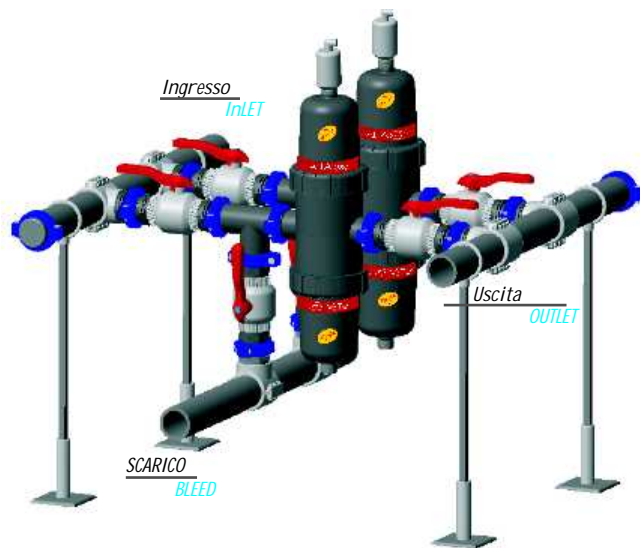
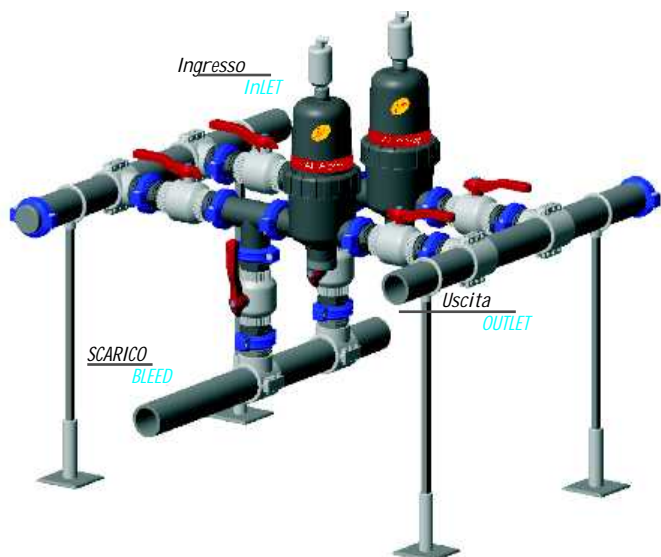
Articolo Article	Numero filtri x dimensione attacco Number of Filters for dimension	Collettore ingresso-uscita inlet-outlet collector	Scarico Bleed	Portata nominale Nominal flow rate	Euro Price
-2L120-12	2 x 3"	ø 125	ø 3"	80 m ³ /h	a richiesta/on request
-2L120-13	2 x 3"	ø 140	ø 3"	90 m ³ /h	
-3L120-13	3 x 3"	ø 140	ø 3"	90 m ³ /h	
-3L120-14	3 x 3"	ø 160	ø 3"	120 m ³ /h	
-2M120-14	2 x 4"	ø 160	ø 4"	120 m ³ /h	
-2M120-16	2 x 4"	ø 200	ø 4"	150 m ³ /h	
-3M120-16	3 x 4"	ø 200	ø 4"	150 m ³ /h	

CONTROLAVAGGIO MANUALE

MANUAL BACK-FLUSHING

2 o più unità filtranti - MONOCORPO
Multiple filtering units - SINGLE BODY

2 o più unità filtranti - DOPPIOCORPO
Multiple filtering units - TWIN BODY



SFSM SF54M

MONOCORPO - SINGLE BODY

Articolo Article	Numero filtri x dimensione attacco Number of Filters for dimension	Collettore ingresso-uscita inlet-outlet collector	Scarico Bleed	Portata nominale Nominal flow rate	Euro Price
-2G120-10	2 x 2"	ø 90	ø 2"	40 m ³ /h	a richiesta/on request
-2G120-11	2 x 2"	ø 110	ø 2"	50 m ³ /h	
-3G120-11	3 x 2"	ø 110	ø 2"	50 m ³ /h	
-3G120-12	3 x 2"	ø 125	ø 2"	70 m ³ /h	
-2L120-11	2 x 3"	ø 110	ø 3"	60 m ³ /h	
-2L120-12	2 x 3"	ø 125	ø 3"	70 m ³ /h	
-3L120-12	3 x 3"	ø 125	ø 3"	70 m ³ /h	
-3L120-13	3 x 3"	ø 140	ø 3"	100 m ³ /h	

SFSM SF54M

DOPPIOCORPO - TWIN BODY

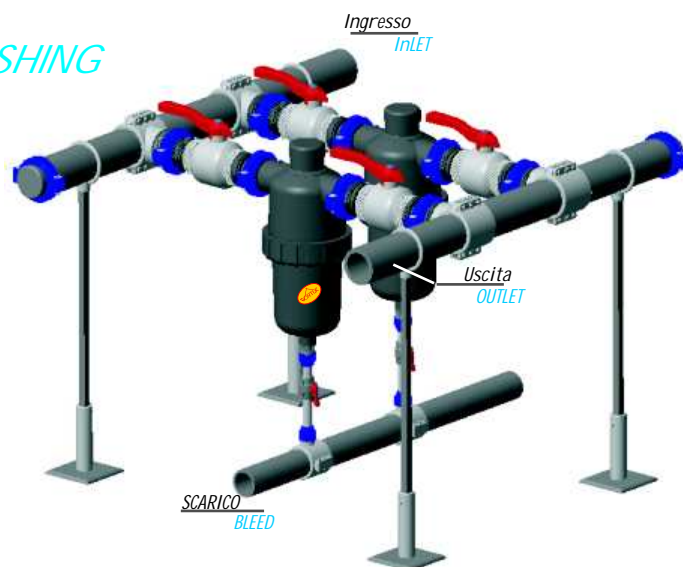
Articolo Article	Numero filtri x dimensione attacco Number of Filters for dimension	Collettore ingresso-uscita inlet-outlet collector	Scarico Bleed	Portata nominale Nominal flow rate	Euro Price
-2L120-12	2 x 3"	ø 125	ø 3"	80 m ³ /h	a richiesta/on request
-2L120-13	2 x 3"	ø 140	ø 3"	90 m ³ /h	
-3L120-13	3 x 3"	ø 140	ø 3"	90 m ³ /h	
-3L120-14	3 x 3"	ø 160	ø 3"	120 m ³ /h	
-2M120-14	2 x 4"	ø 160	ø 4"	120 m ³ /h	
-2M120-16	2 x 4"	ø 200	ø 4"	150 m ³ /h	
-3M120-16	3 x 4"	ø 200	ø 4"	150 m ³ /h	

LAVAGGIO MANUALE

MANUAL WASHING

2 o più unità filtranti - MONOCORPO
Multiple filtering units - SINGLE BODY

4654564654564654654564



MONOCORPO - SINGLE BODY

SM54

Articolo Article	Numero filtri x dimensione attacco Filters number for attack dimension	Collettore ingresso-uscita inlet-outlet collector	Scarico Bleed	Portata nominale Nominal flow rate	Euro Price
-2G120-10	2 x 2"	ø 90	ø 2"	40 m ³ /h	a richiesta/on request
-2G120-11	2 x 2"	ø 110	ø 2"	50 m ³ /h	
-3G120-11	3 x 2"	ø 110	ø 2"	50 m ³ /h	
-3G120-12	3 x 2"	ø 125	ø 2"	70 m ³ /h	
-2L120-11	2 x 3"	ø 110	ø 3"	60 m ³ /h	
-2L120-12	2 x 3"	ø 125	ø 3"	70 m ³ /h	
-3L120-12	3 x 3"	ø 125	ø 3"	70 m ³ /h	
-3L120-14	3 x 3"	ø 140	ø 3"	100 m ³ /h	

ACCESSORI - ACCESSORIES - ACCESSOIRES - ACCESORIOS

Centraline di controlavaggio

Controller
Programmeur
Programador



18CEN

Codice Code	Tipo Type	Euro Price
- 2	2 stazioni - 2 stations	869,00
- 4	4 stazioni - 4 stations	990,00

Valvola idraulica a tre vie

3-way hydraulic valve
Vanne hydraulique à 3 sorties
Válvula hidraulica de 3 vias



18TEC

Misura Size	Codice Code	Tipo Type	Euro Price
2"x2"x2"	- G	Filettato - Threaded	385,00
2"x2"x2"	- GV	Victaulic	385,00
3"x3"x3"	- L	Filettato - Threaded	605,00
3"x3"x3"	- LV	Victaulic	605,00
4"x3"x4"	- ML	Flangiato - Flanged	1023,00
4"x3"x4"	- MLV	Victaulic	1023,00

Pressostato

Differential pressure gauge
Commutateur de différence de pression
Interruptor de presión diferenciada



18PRD

Misura Size	Euro Price
	605,00

Solenoide bistabile

Bistable solenoid
Solénoide bistable
Solenoide biestable



18SOB12

Misura Size	Euro Price
12 VAC	93,50